

側向式定位柱 · 帶塑料彈簧和銷INCH 2B150.0210



產品描述

適用於定位和供壓。

材質

- 本體
 - 鋁
- 彈簧
 - 塑膠
- 梢子
 - 鋼，表面硬化，染黑

組裝

側向定位柱採壓入安裝。

用於計算嵌裝孔中心距離之公式：

$$l_0 = z/2 + w + x,$$

l_0 = 中心距離，

y = 工件高度，

w = 工件長度，

x = 座標尺寸

s = 行程，

z = 檔塊直徑

計算尺寸 x :

y 大於或是等於 $l_2 - d_2/2$ ，然後 $x = d_2/2 - s$

或是

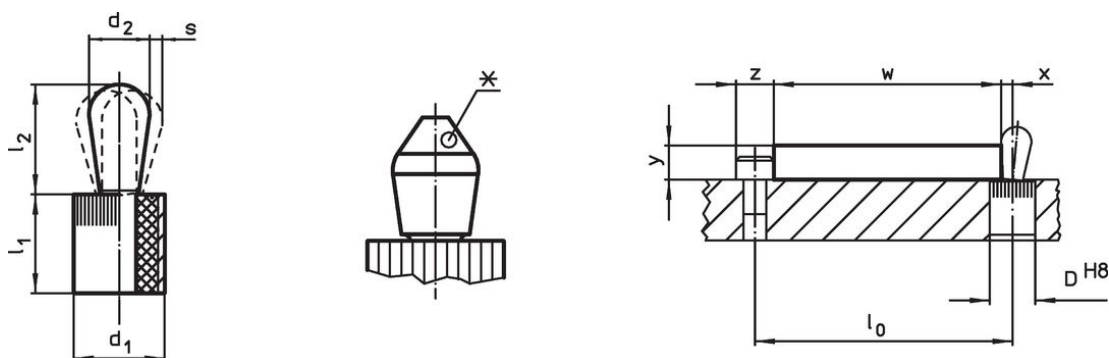
y 小於 $l_2 - d_2/2$ ，然後 $x =$

$$d_2/2 - s - [(l_2 - d_2/2 - y) * 0,123]$$

特性

輕彈簧負載=藍色彈簧

圖面



某些尺寸會有偏芯引銷的形狀 (請見表格)

訂單資訊



| 尺寸 d_1 | 尺寸 d_2 | 彈簧荷重 F max. ¹⁾ ~ [lb] | 尺寸 l_1 -0,03 | 尺寸 l_2 $\pm 0,02$ | 行程 s | 定位孔 D H8 | x ²⁾ | max. [°F] | oz | 品號 ³⁾ |
|-------------|-------------|--|----------------------|---------------------------|-----------|------------------|-------------------|--------------|------|------------------|
| | | | | | | | | | | |
| 1/4 | 0,118 | 2,2 | 0,295 | 0,145 | 0,008 | 0,25 | 0,051 | 212 | 0,02 | 2B150.0210 |

¹⁾ 統計平均值

²⁾ If the workpiece height (y) is less than $l_2 - d_2/2$, the coordinate dimension (x) must be calculated.

³⁾ 偏斜銷型 (請見圖面)

配件

| | 尺寸 d ₁ [英寸] |  [oz] | 品號 |
|---|------------------------------|---|------------|
| 組立工具 | | | |
|  | 1/4 | 0,678 | 22150.0830 |

遵守

符合 RoHS

符合指令 2011/65/EU 和指令 2015/863

不含 SVHC 物質

不含超過 0.1% w/w 的 SVHC 物質 - 截至 2024 年 6 月 27 日的 SVHC 清單。

不含 65 號提案物質

不包括 65 號提案物質

<https://www.P65Warnings.ca.gov/>

不含衝突礦物

本產品不含來自剛果民主共和國或鄰近國家的任何被指定為“衝突礦物”的物質，例如鉭、錫、金或鎢。