

側向式定位柱 · 光滑，帶鋼銷，帶密封 - 英吋
2B150.0165



產品描述

適用於定位和供壓。
密封防止碎片和灰塵。

材質

- 膠封
 - CR
- 本體
 - 鋁
- 彈簧
 - 不銹鋼
- 梢子
 - 得林白塑膠 (POM)

組裝

側向定位柱採壓入安裝。

用於計算嵌裝孔中心距離之公式：

$$l_0 = z/2 + w + x,$$

l_0 = 中心距離，

y = 工件高度，

w = 工件長度，

x = 座標尺寸

s = 行程，

z = 檔塊直徑

計算尺寸 x ：

y 大於或是等於 $l_2 - d_2/2$ ，然後 $x = d_2/2 - s$

或是

y 小於 $l_2 - d_2/2$ ，然後 $x =$

$$d_2/2 - s - [(l_2 - d_2/2 - y) * 0,123]$$

特性

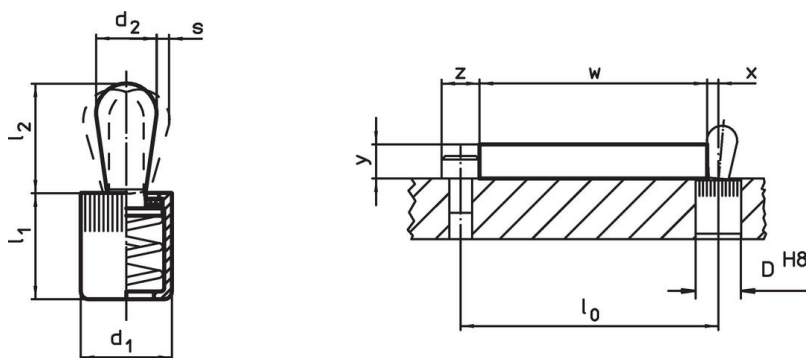
輕荷重彈簧=不銹鋼彈簧

更多資訊

更多產品

- 偏心圓，適用於側向式定位柱，光滑 - 英制

圖面



訂單資訊



尺寸 d_1	尺寸 d_2	彈簧荷重 F max. ¹⁾ ~ [lb]	尺寸 l_1 -0,08	尺寸 l_2	行程 s	定位孔 D H8	x ²⁾	溫度 max. [°F]	重量 [oz]	品號
7/16	0,236	9	0,393	0,472	0,039	7/16	0,071	176	0,072	2B150.0165

梢子: 熱塑性的 / 輕彈簧荷重

¹⁾ 統計平均值

²⁾ If the workpiece height (y) is less than $l_2 - d_2/2$, the coordinate dimension (x) must be calculated.

配件

	尺寸 d ₁ [英吋]	 [oz]	品號
組立工具			
	7/16	1,749	22150.0831

應用範例



遵守

符合 RoHS

符合指令 2011/65/EU 和指令 2015/863

不含 SVHC 物質

不含超過 0.1% w/w 的 SVHC 物質 - 截至 2024 年 1 月 23 日的 SVHC 清單。

不含 65 號提案物質

不包括 65 號提案物質

<https://www.P65Warnings.ca.gov/>

不含衝突礦物

本產品不含來自剛果民主共和國或鄰近國家的任何被指定為“衝突礦物”的物質，例如鈮、錫、金或鎢。