

## 側向式定位柱 · 光滑，帶鋼銷，帶密封 - 英吋

### 2B150.0150



#### 產品描述

適用於定位和供壓。  
密封防止碎片和灰塵。

#### 材質

- 膠封
  - CR
- 本體
  - 鋁
- 彈簧
  - 不銹鋼
- 梢子
  - 得林白塑膠 (POM)

#### 組裝

側向定位柱採壓入安裝。

用於計算嵌裝孔中心距離之公式：

$$l_0 = z/2 + w + x,$$

$l_0$  = 中心距離，

$y$  = 工件高度，

$w$  = 工件長度，

$x$  = 座標尺寸

$s$  = 行程，

$z$  = 檔塊直徑

計算尺寸  $x$ ：

$y$  大於或是等於  $l_2 - d_2/2$ ，然後  $x = d_2/2 - s$

或是

$y$  小於  $l_2 - d_2/2$ ，然後  $x =$

$$d_2/2 - s - [(l_2 - d_2/2 - y) * 0,123]$$

#### 特性

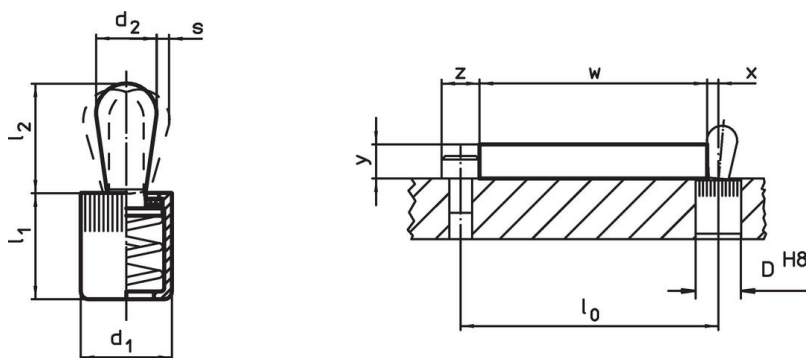
輕荷重彈簧=不銹鋼彈簧

#### 更多資訊

#### 更多產品

- 偏心圓，適用於側向式定位柱，光滑 - 英制

#### 圖面





#### 訂單資訊

尺寸 $d_1$ [英吋]	尺寸 $d_2$ [英吋]	彈簧荷重 $F$ max. <sup>1)</sup> ~ [lb]	尺寸 $l_1$ -0,08 [英吋]	尺寸 $l_2$ [英吋]	行程 $s$ [英吋]	定位孔 $D$ H8 [英吋]	$x^2)$ [英吋]	溫度 max. [°F]	重量 [oz]	品號
1/4	0,118	2,2	0,275	0,157	0,02	1/4	0,035	176	0,014	2B150.0150

<sup>1)</sup> 統計平均值

<sup>2)</sup> If the workpiece height ( $y$ ) is less than  $l_2 - d_2/2$ , the coordinate dimension ( $x$ ) must be calculated.

配件

	尺寸 d <sub>1</sub> [英吋]	 [oz]	品號
組立工具			
	1/4	0,678	22150.0830

應用範例



遵守

符合 RoHS

符合指令 2011/65/EU 和指令 2015/863

不含 SVHC 物質

不含超過 0.1% w/w 的 SVHC 物質 - 截至 2024 年 6 月 27 日的 SVHC 清單。

不含 65 號提案物質

不包括 65 號提案物質

<https://www.P65Warnings.ca.gov/>

不含衝突礦物

本產品不含來自剛果民主共和國或鄰近國家的任何被指定為“衝突礦物”的物質，例如鈮、錫、金或鎢。