

## 側向式定位柱 · 光滑，帶鋼銷，帶密封 - 英吋

2B150.0120



### 產品描述

適用於定位和供壓。  
密封防止碎片和灰塵。

### 材質

- 膠封
  - CR
- 本體
  - 鋁
- 彈簧
  - 不銹鋼
- 梢子
  - 鋼，表面硬化，鍍鋅

### 組裝

側向定位柱採壓入安裝。

用於計算嵌裝孔中心距離之公式：

$$l_0 = z/2 + w + x,$$

$l_0$  = 中心距離，

$y$  = 工件高度，

$w$  = 工件長度，

$x$  = 座標尺寸

$s$  = 行程，

$z$  = 檔塊直徑

計算尺寸  $x$ ：

$y$  大於或是等於  $l_2 - d_2/2$ ，然後  $x = d_2/2 - s$

或是

$y$  小於  $l_2 - d_2/2$ ，然後  $x =$

$$d_2/2 - s - [(l_2 - d_2/2 - y) * 0,123]$$

### 特性

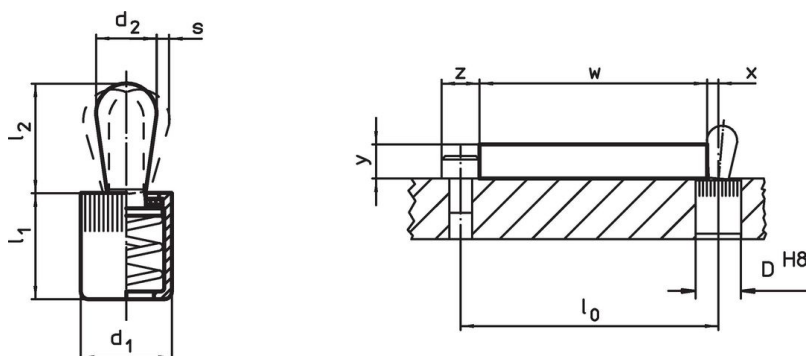
輕荷重彈簧=不銹鋼彈簧

### 更多資訊

### 更多產品

- 偏心圓，適用於側向式定位柱，光滑 - 英制

### 圖面





### 訂單資訊

尺寸 $d_1$	尺寸 $d_2$	彈簧荷重 F max. <sup>1)</sup> ~ [lb]	尺寸 $l_1$ -0,08	尺寸 $l_2$	行程 s	定位孔 D H8	$x^{2)}$	max. [°F]	oz	品號
7/16	0,197	4,5	0,43	0,236	0,031	7/16	0,063	230	0,109	2B150.0120

<sup>1)</sup> 統計平均值

<sup>2)</sup> If the workpiece height (y) is less than  $l_2 - d_2/2$ , the coordinate dimension (x) must be calculated.

配件

	尺寸 d <sub>1</sub> [英吋]	 [oz]	品號
組立工具			
	7/16	1,749	22150.0831

應用範例



遵守

符合 RoHS

含鉛 - 相容除了例外 6a / 6b / 6c.

含有 >0.1% w/w 的 SVHC 物質

含鉛 - SVHC [REACH] 清單截至 2024 年 1 月 23 日

包含 65 號提案的物質



接觸鉛會導致癌症和生殖危害。接觸鎳會導致癌症。

<https://www.P65Warnings.ca.gov/>

不含衝突礦物

本產品不含來自剛果民主共和國或鄰近國家的任何被指定為“衝突礦物”的物質，例如鈹、錫、金或鎢。