

## 側向式定位柱 · 光滑，帶鋼銷，無密封 - 英吋

2B150.0080



### 產品描述

適用於定位和供壓。

#### 材質

- 本體  
• 鋁
- 彈簧  
• 不銹鋼
- 梢子  
• 得林白塑膠 (POM)

#### 組裝

側向定位柱採壓入安裝。  
用於計算嵌裝孔中心距離之公式：

$l_0 = z/2 + w + x$  ,  
 $l_0$  = 中心距離，  
 $y$  = 工件高度，  
 $w$  = 工件長度，  
 $x$  = 座標尺寸  
 $s$  = 行程，  
 $z$  = 檔塊直徑  
 計算尺寸  $x$ ：  
 $y$  大於或是等於  $l_2 - d_2/2$ ，然後  $x = d_2/2 - s$   
 或是  
 $y$  小於  $l_2 - d_2/2$ ，然後  $x =$   
 $d_2/2 - s - [(l_2 - d_2/2 - y) * 0,123]$

#### 特性

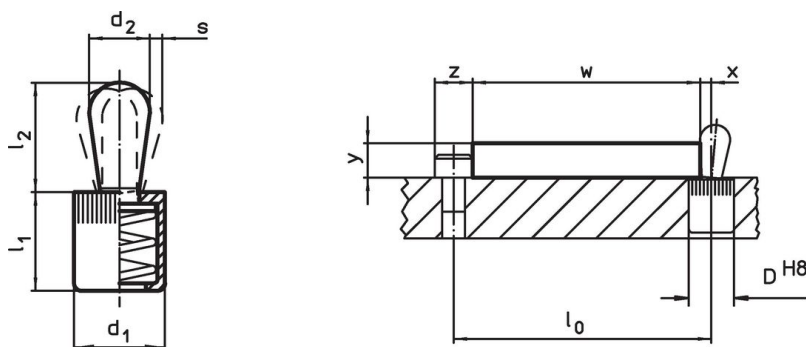
輕荷重彈簧=不銹鋼彈簧

#### 更多資訊

#### 更多產品

- 偏心圓, 適用於側向式定位柱, 光滑 - 英制

### 圖面





### 訂單資訊

尺寸		彈簧荷重 F max. <sup>1)</sup> ~ [lb]	尺寸		行程 s [英吋]	定位孔 D H8 [英吋]	x <sup>2)</sup> [英吋]	🌡️ max. [°F]	🏠 [oz]	品號
d <sub>1</sub>	d <sub>2</sub>		l <sub>1</sub>	l <sub>2</sub>						
梢子: 熱塑性的 / 輕彈簧荷重										
5/8	0,393	22,5	0,669	0,657	0,063	5/8	0,126	176	0,25	2B150.0080

<sup>1)</sup> 統計平均值

<sup>2)</sup> If the workpiece height (y) is less than  $l_2 - d_2/2$ , the coordinate dimension (x) must be calculated.

配件

	尺寸 d <sub>1</sub> [英吋]	 [oz]	品號
組立工具			
	5/8	3,749	22150.0833

應用範例



遵守

符合 RoHS

符合指令 2011/65/EU 和指令 2015/863

不含 SVHC 物質

不含超過 0.1% w/w 的 SVHC 物質 - 截至 2024 年 6 月 27 日的 SVHC 清單。

不含 65 號提案物質

不包括 65 號提案物質

<https://www.P65Warnings.ca.gov/>

不含衝突礦物

本產品不含來自剛果民主共和國或鄰近國家的任何被指定為“衝突礦物”的物質，例如鈿、錫、金或鎢。