

側向式定位柱 · 光滑，帶鋼銷，無密封 - 英吋 2B150.0032



產品描述

適用於定位和供壓。

材質

- 本體
 - 鋁
- 彈簧
 - 鋼，鍍鋅
- 梢子
 - 鋼，表面硬化，鍍鋅

組裝

側向定位柱採壓入安裝。
用於計算嵌裝孔中心距離之公式：

$$l_0 = z/2 + w + x,$$

l_0 = 中心距離，

y = 工件高度，

w = 工件長度，

x = 座標尺寸

s = 行程，

z = 檔塊直徑

計算尺寸 x :

y 大於或是等於 $l_2 - d_2/2$ ，然後 $x = d_2/2 - s$

或是

y 小於 $l_2 - d_2/2$ ，然後 $x =$

$$d_2/2 - s - [(l_2 - d_2/2 - y) * 0,123]$$

特性

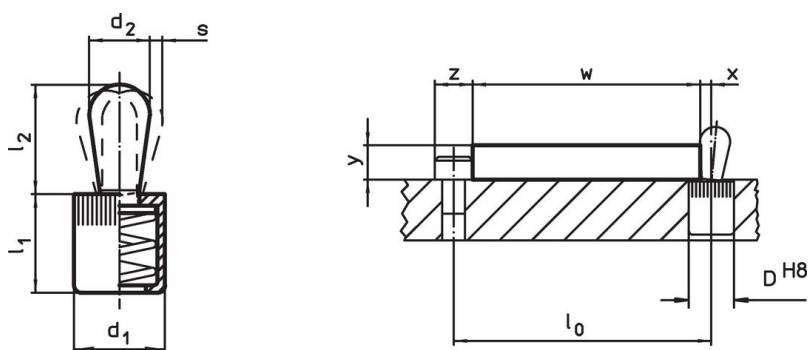
重彈簧荷重 = 鍍鋅鋼彈簧

更多資訊

更多產品

- 偏心圓，適用於側向式定位柱，光滑 - 英制

圖面





訂單資訊

尺寸		彈簧荷重 F max. ¹⁾ ~ [lb]	尺寸		行程 s [英吋]	定位孔 D H8 [英吋]	$x^2)$ [英吋]	max. [°F]	[oz]	品號
d ₁	d ₂		l ₁	l ₂						
1/2	0,315	34	0,525	0,535	0,051	1/2	0,102	482	0,292	2B150.0032

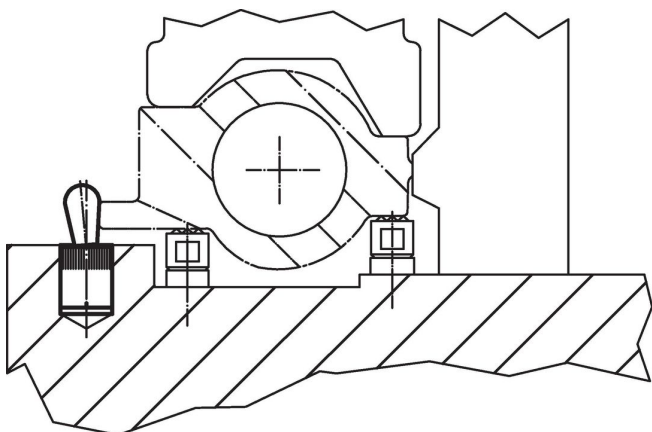
¹⁾ 統計平均值

²⁾ If the workpiece height (y) is less than $l_2 - d_2/2$, the coordinate dimension (x) must be calculated.

配件

	尺寸 d ₁ [英寸]	 [oz]	品號
組立工具			
	1/2	2,321	22150.0832

應用範例



遵守

符合 RoHS

含鉛 - 相容除了例外 6a / 6b / 6c.

含有 >0.1% w/w 的 SVHC 物質

含鉛 - SVHC [REACH] 清單截至 2024 年 6 月 27 日

包含 65 號提案的物質



接觸鉛會導致癌症和生殖危害。接觸鎳會導致癌症。
<https://www.P65Warnings.ca.gov/>

不含衝突礦物

本產品不含來自剛果民主共和國或鄰近國家的任何被指定為“衝突礦物”的物質，例如鈿、錫、金或鎢。