

## 側向式定位柱 · 光滑，帶鋼銷，無密封 - 英吋

2B150.0020



### 產品描述

適用於定位和供壓。

#### 材質

- 本體  
• 鋁
- 彈簧  
• 不銹鋼
- 梢子  
• 鋼，表面硬化，鍍鋅

#### 組裝

側向定位柱採壓入安裝。  
用於計算嵌裝孔中心距離之公式：  
 $l_0 = z/2 + w + x$ ，  
 $l_0$  = 中心距離，  
 $y$  = 工件高度，  
 $w$  = 工件長度，  
 $x$  = 座標尺寸  
 $s$  = 行程，  
 $z$  = 檔塊直徑  
計算尺寸  $x$ ：  
 $y$  大於或是等於  $l_2 - d_2/2$ ，  
然後  $x = d_2/2 - s$   
(本例的  $x$  值見表)  
或是  
 $y$  小於  $l_2 - d_2/2$ ，  
然後  $x = d_2/2 - s - [(l_2 - d_2/2 - y) * 0,123]$

#### 特性

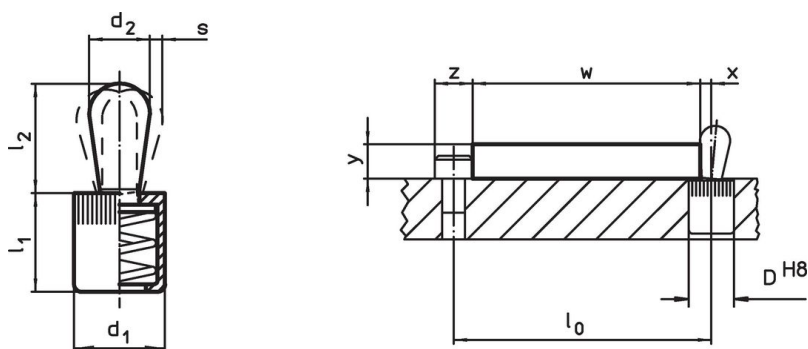
輕荷重彈簧=不銹鋼彈簧

#### 更多資訊

#### 更多產品

- 偏心圓，適用於側向式定位柱，光滑 - 英制

### 圖面





### 訂單資訊

$d_1$	尺寸 $d_2$ [英吋]	彈簧荷重 $F$ max. <sup>1)</sup> ~ [lb]	$l_1$ -0,08	尺寸 $l_2$ [英吋]	行程 $s$ [英吋]	定位孔 $D$ H8 [英吋]	$x^{2)}$ [英吋]	溫度 max. [°F]	重量 [oz]	品號
7/16	0,197	4,5	0,433	0,263	0,031	7/16	0,063	482	0,107	2B150.0020

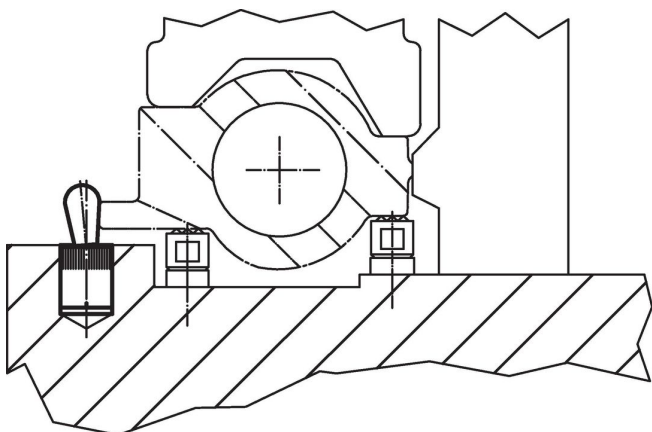
<sup>1)</sup> 統計平均值

<sup>2)</sup> 如果工件高度 ( $y$ ) 小於  $l_2 - d_2/2$ ，則必須計算座標尺寸 ( $x$ )。

配件

	尺寸 d <sub>1</sub> [英寸]	 [oz]	品號
組立工具			
	7/16	1,749	22150.0831

應用範例



遵守

符合 RoHS

含鉛 - 相容除了例外 6a / 6b / 6c.

含有 >0.1% w/w 的 SVHC 物質

含鉛 - SVHC [REACH] 清單截至 2024 年 6 月 27 日

包含 65 號提案的物質



接觸鉛會導致癌症和生殖危害。接觸鎳會導致癌症。  
<https://www.P65Warnings.ca.gov/>

不含衝突礦物

本產品不含來自剛果民主共和國或鄰近國家的任何被指定為“衝突礦物”的物質，例如鈮、錫、金或鎢。