

側向式定位柱 · 光滑，帶鋼銷，無密封 - 英吋  
2B150.0012



產品描述

適用於定位和供壓。

材質

- 本體
  - 鋁
- 彈簧
  - 鋼，鍍鋅
- 梢子
  - 鋼，表面硬化，鍍鋅

組裝

側向定位柱採壓入安裝。

用於計算嵌裝孔中心距離之公式：

$$l_0 = z/2 + w + x,$$

$l_0$  = 中心距離，

$y$  = 工件高度，

$w$  = 工件長度，

$x$  = 座標尺寸

$s$  = 行程，

$z$  = 檔塊直徑

計算尺寸  $x$ :

$y$  大於或是等於  $l_2 - d_2/2$ ，然後  $x = d_2/2 - s$

或是

$y$  小於  $l_2 - d_2/2$ ，然後  $x =$

$$d_2/2 - s - [(l_2 - d_2/2 - y) * 0,123]$$

特性

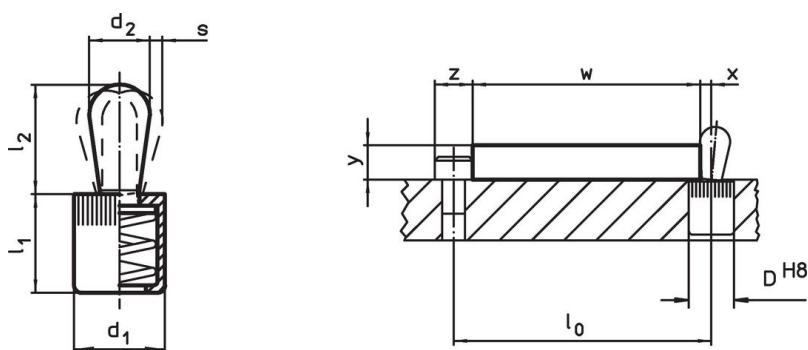
重彈簧荷重 = 鍍鋅鋼彈簧

更多資訊

更多產品

- 偏心圓，適用於側向式定位柱，光滑 - 英制

圖面





訂單資訊

$d_1$	尺寸 $d_2$ [英吋]	彈簧荷重 $F$ max. <sup>1)</sup> ~ [lb]	$l_1$ -0,08 [英吋]	尺寸 $l_2$ [英吋]	行程 $s$ [英吋]	定位孔 $D$ H8 [英吋]	$x^{2)}$ [英吋]	max. [°F]	 [oz]	品號
1/4	0,118	9	0,275	0,157	0,02	1/4	0,035	482	0,025	2B150.0012

<sup>1)</sup> 統計平均值

<sup>2)</sup> If the workpiece height ( $y$ ) is less than  $l_2 - d_2/2$ , the coordinate dimension ( $x$ ) must be calculated.

配件

	尺寸 d <sub>1</sub> [英寸]	 [oz]	品號
組立工具			
	1/4	0,678	22150.0830

應用範例



遵守

符合 RoHS

含鉛 - 相容除了例外 6a / 6b / 6c.

含有 >0.1% w/w 的 SVHC 物質

含鉛 - SVHC [REACH] 清單截至 2024 年 1 月 23 日

包含 65 號提案的物質



接觸鉛會導致癌症和生殖危害。接觸鎳會導致癌症。  
<https://www.P65Warnings.ca.gov/>

不含衝突礦物

本產品不含來自剛果民主共和國或鄰近國家的任何被指定為“衝突礦物”的物質，例如鈮、錫、金或鎢。