

定位柱 · 有球和槽 - 英寸

2B050.0320



產品描述

適用於定位，索引，鎖附，門鎖，以及其他類似的壓力應用。
適用於定位、供壓或頂舉。

材質

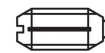
本體
• 不銹鋼 1.4305 (ASTM-A-582)

珠子
• 不銹鋼，硬化

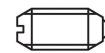
彈簧
• 不銹鋼

特性

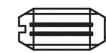
輕彈簧荷重: 以一條線標示



Light spring load



Standard spring load



Heavy spring load

更多資訊

注意事項

特殊的樣式歡迎洽詢。
定位柱經過特別測試，以得知其彈簧的範圍和作用。

- 本產品以INCH尺寸製造。

參考

換算表格請參考以下產品資訊頁面的技術資料。

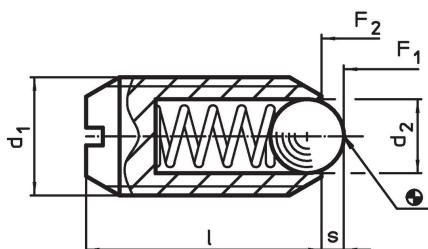
螺紋鎖: 聚酰胺點狀塗裝 (詳細資訊請參閱技術數據頁面)

分度阻力的計算，請參閱附錄 - 技術數據 -

更多產品

- 定位柱, 有球和溝
- Locators, with bore hole, for spring plungers
- Locators, smooth, for spring plungers

圖面

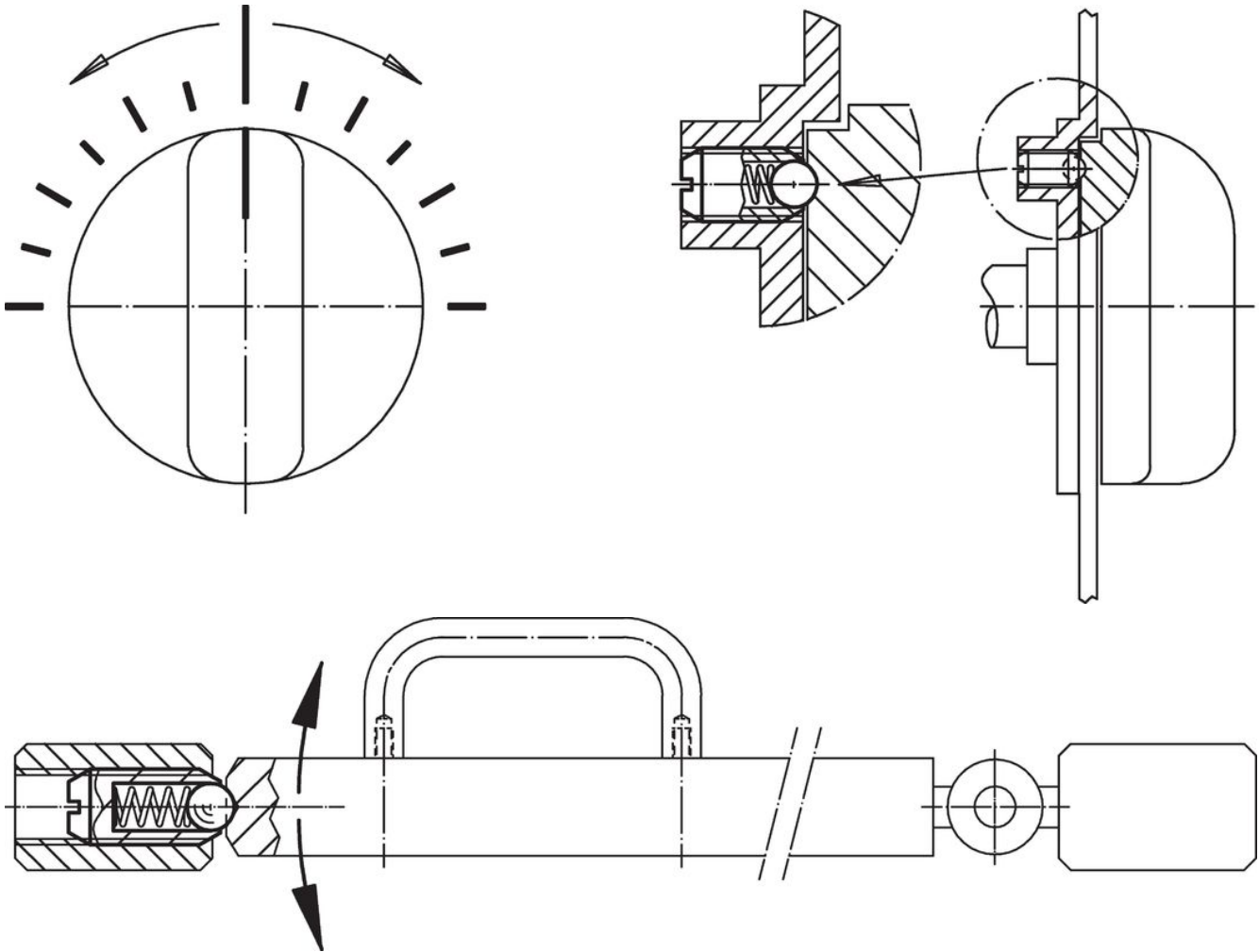


訂單資訊

d ₁	尺寸		螺牙	d ₂	l	行程 s	彈簧荷重 ¹⁾		溫度		[oz]	品號
	[英吋]	[英吋]					F ₁	F ₂	min	max.		
1/2-13	1/2	0,5	2A-UNC	9/32	3/4	0,072	3	6	-22	194	0,399	2B050.0320

¹⁾ 統計平均值

應用範例



遵守

符合 RoHS

符合指令 2011/65/EU 和指令 2015/863

不含 SVHC 物質

不含超過 0.1% w/w 的 SVHC 物質 - 截至 2024 年 6 月 27 日的 SVHC 清單。

不含 65 號提案物質

不包括 65 號提案物質

<https://www.P65Warnings.ca.gov/>

不含衝突礦物

本產品不含來自剛果民主共和國或鄰近國家的任何被指定為“衝突礦物”的物質，例如鉭、錫、金或鎢。