

定位柱 · 有球和槽 - 英寸

2B050.0236



產品描述

適用於定位，索引，鎖附，門鎖，以及其他類似的壓力應用。
適用於定位、供壓或頂舉。

材質

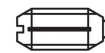
本體
• 切削鋼， 染黑

珠子
• 不鏽鋼， 硬化

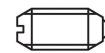
彈簧
• 不銹鋼

特性

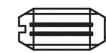
標準彈簧荷重: 無標示



Light spring load



Standard spring load



Heavy spring load

更多資訊

注意事項

特殊的樣式歡迎洽詢。
定位柱經過特別測試，以得知其彈簧的範圍和作用。

- 本產品以INCH尺寸製造。

參考

換算表格請參考以下產品資訊頁面的技術資料。

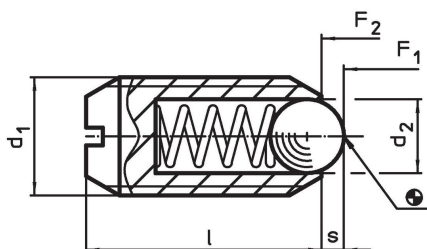
螺紋鎖: 聚酰胺點狀塗裝 (詳細資訊請參閱技術數據頁面)

分度阻力的計算，請參閱附錄 - 技術數據 -

更多產品

- 定位柱, 有球和溝
- Locators, with bore hole, for spring plungers
- Locators, smooth, for spring plungers

圖面

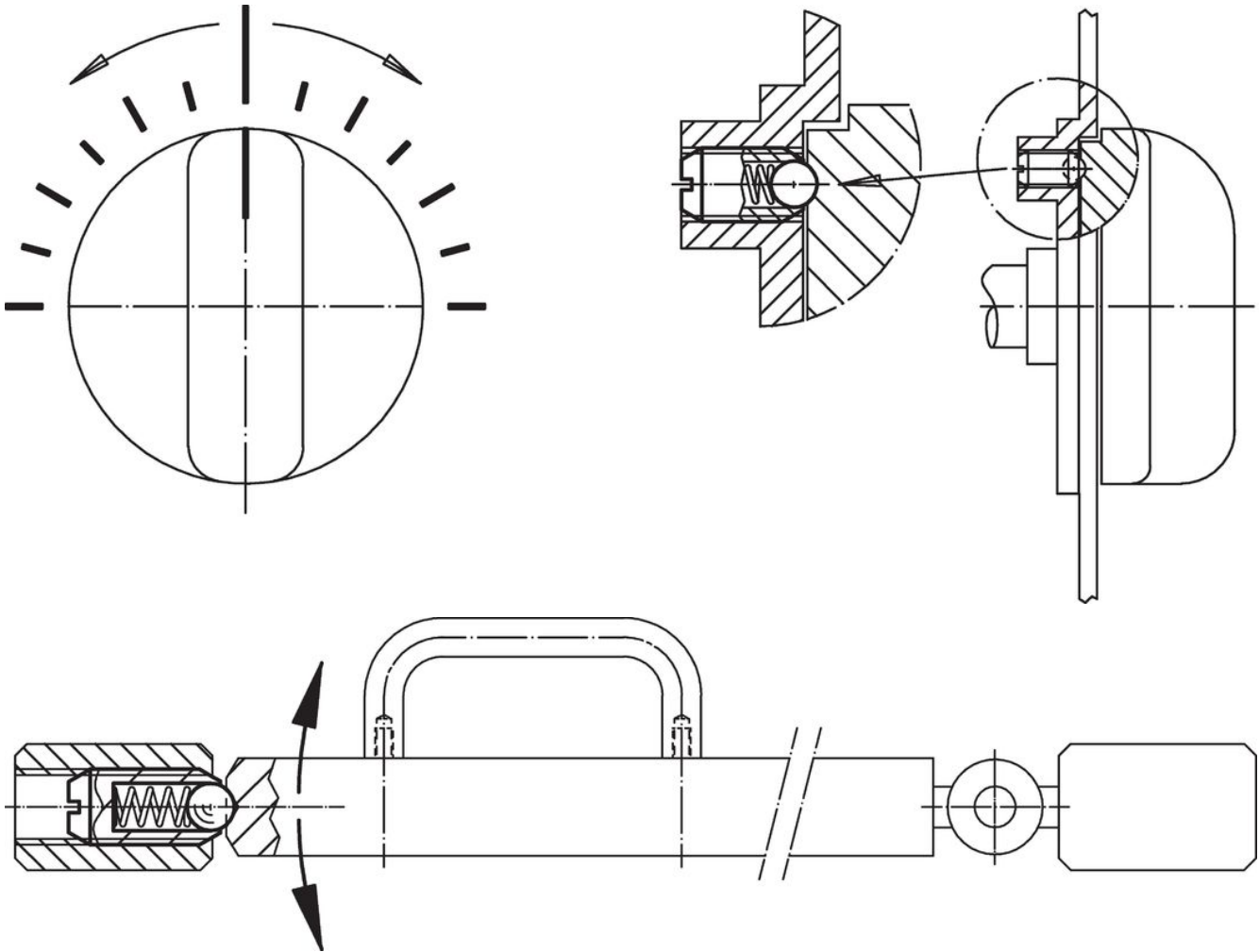


訂單資訊

d ₁	尺寸 螺牙	d ₂	l	行程 s	彈簧荷重 ¹⁾		溫度		品號		
					F ₁ ~	F ₂ ~	min	max.			
[英吋]		[英吋]		[英吋]	[lb]	[lb]	[°F]	[oz]			
切削鋼, 標準彈簧荷重, 有螺牙鎖固											
#8-32	0,164	2A-UNC	3/32	11/32	0,025	0,8	1,3	-22	194	0,026	2B050.0236

¹⁾ 統計平均值

應用範例



遵守

符合 RoHS

含鉛 - 相容除了例外 6a / 6b / 6c.

含有 >0.1% w/w 的 SVHC 物質

含鉛 - SVHC [REACH] 清單截至 2024 年 1 月 23 日

包含 65 號提案的物質



接觸鉛會導致癌症和生殖危害。接觸鎳會導致癌症。

<https://www.P65Warnings.ca.gov/>

不含衝突礦物

本產品不含來自剛果民主共和國或鄰近國家的任何被指定為“衝突礦物”的物質，例如鈮、錫、金或鎢。