

## 定位柱 · 有球和槽 - 英寸

2B050.0170



### 產品描述

適用於定位，索引，鎖附，門鎖，以及其他類似的壓力應用。  
適用於定位、供壓或頂舉。

### 材質

本體  
• 不銹鋼 1.4305 (ASTM-A-582)

珠子  
• 不銹鋼，硬化

彈簧  
• 不銹鋼

### 特性

重彈簧荷重: 以兩條線標示



Light spring load



Standard spring load



Heavy spring load

### 更多資訊

### 注意事項

特殊的樣式歡迎洽詢。  
定位柱經過特別測試，以得知其彈簧的範圍和作用。

- 本產品以INCH尺寸製造。

### 參考

換算表格請參考以下產品資訊頁面的技術資料。

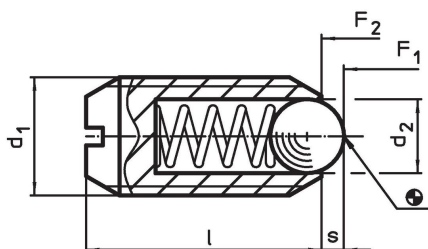
螺紋鎖: 聚酰胺點狀塗裝 (詳細資訊請參閱技術數據頁面)

分度阻力的計算，請參閱附錄 - 技術數據 -

### 更多產品

- 定位柱, 有球和溝
- Locators, with bore hole, for spring plungers
- Locators, smooth, for spring plungers

### 圖面

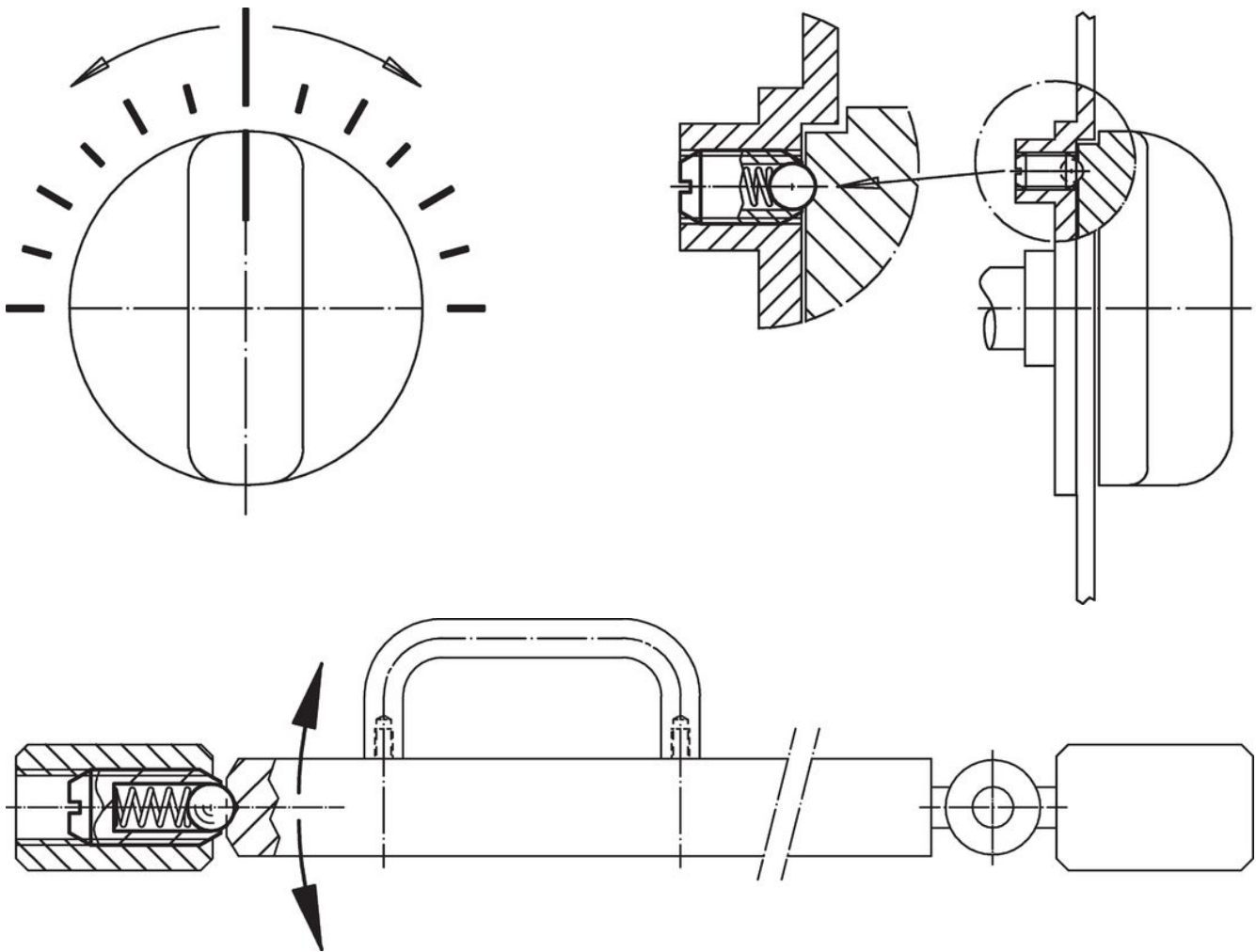


### 訂單資訊

d <sub>1</sub>	尺寸 螺牙	d <sub>2</sub>	l	行程 s	彈簧荷重 <sup>1)</sup>		溫度		品號		
					F <sub>1</sub> ~	F <sub>2</sub> ~	min	max.			
[英吋]		[英吋]		[英吋]	[lb]	[lb]	[°F]	[oz]			
#10-32	0,19	2A-UNF	3/32	33/64	0,025	3,3	4,8	-22	482	0,046	2B050.0170

<sup>1)</sup> 統計平均值

應用範例



遵守

符合 RoHS

符合指令 2011/65/EU 和指令 2015/863

不含 SVHC 物質

不含超過 0.1% w/w 的 SVHC 物質 - 截至 2024 年 1 月 23 日的 SVHC 清單。

不含 65 號提案物質

不包括 65 號提案物質

<https://www.P65Warnings.ca.gov/>

不含衝突礦物

本產品不含來自剛果民主共和國或鄰近國家的任何被指定為“衝突礦物”的物質，例如鉭、錫、金或鎢。