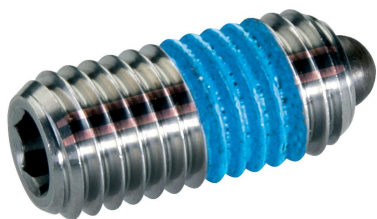


## 定位柱 · 有螺栓和內六角- 英寸

2B030.0366



### 產品描述

適用於定位，索引，鎖附，門鎖，以及其他類似的壓力應用。  
適用於定位、供壓或頂舉。

### 材質

螺絲形支撐座

- 不鏽鋼 1.4305 (ASTM-A-582), 氮化

本體

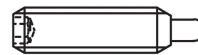
- 不鏽鋼 1.4305 (ASTM-A-582)

彈簧

- 不鏽鋼

### 特性

重彈簧荷重: 以兩條線標示



Standard spring load



Heavy spring load

### 更多資訊

#### 注意事項

特殊的樣式歡迎洽詢。

定位柱經過特別測試，以得知其彈簧的範圍和作用。

- 本產品以INCH尺寸製造。

#### 參考

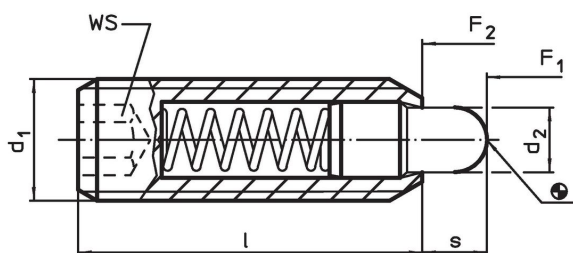
換算表格請參考以下產品資訊頁面的技術資料。

螺紋鎖: 聚酰胺點狀塗裝 (詳細資訊請參閱技術數據頁面)

#### 更多產品

- 定位柱, 有螺栓和內六角

### 圖面

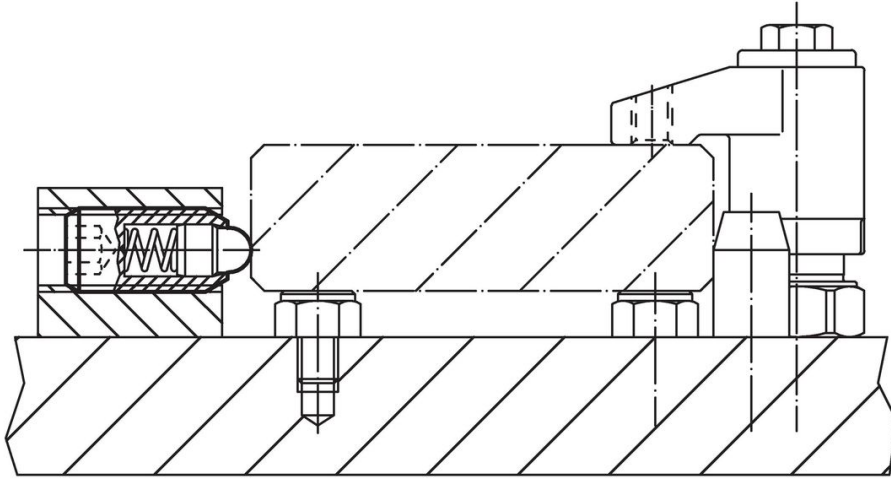


### 訂單資訊

d <sub>1</sub>	尺寸		WS	行程 s	彈簧荷重 <sup>1)</sup>		溫度		重量 [oz]	品號		
	螺牙	d <sub>2</sub>			l	F <sub>1</sub>	F <sub>2</sub>	min			max.	
[英吋]		[英吋]	[英吋]	[英吋]	[lb]	[lb]	[°F]	[°F]				
#8-32	0,164	2A-UNC	0,07	5/8	5/64	0,094	2,6	6,6	-22	194	0,034	2B030.0366

<sup>1)</sup> 統計平均值

應用範例



遵守

符合 RoHS

符合指令 2011/65/EU 和指令 2015/863

不含 SVHC 物質

不含超過 0.1% w/w 的 SVHC 物質 - 截至 2024 年 1 月 23 日的 SVHC 清單。

不含 65 號提案物質

不包括 65 號提案物質

<https://www.P65Warnings.ca.gov/>

不含衝突礦物

本產品不含來自剛果民主共和國或鄰近國家的任何被指定為“衝突礦物”的物質，例如鈹、錫、金或鎢。