

定位柱 · 有螺栓和內六角- 英寸

2B030.0236



產品描述

適用於定位，索引，鎖附，門鎖，以及其他類似的壓力應用。
適用於定位、供壓或頂舉。

材質

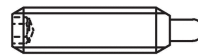
螺絲形支撐座
• 切削鋼，硬化，染黑

本體
• 切削鋼，染黑

彈簧
• 不銹鋼

特性

標準彈簧荷重: 無標示



Standard spring load



Heavy spring load

更多資訊

注意事項

特殊的樣式歡迎洽詢。
定位柱經過特別測試，以得知其彈簧的範圍和作用。

- 本產品以INCH尺寸製造。

參考

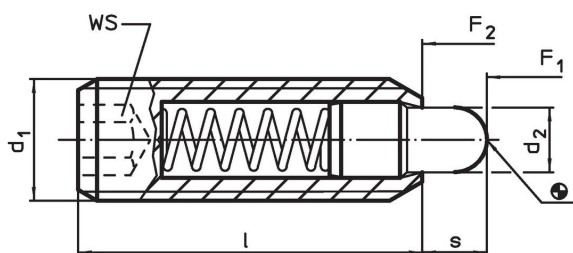
換算表格請參考以下產品資訊頁面的技術資料。

螺紋鎖: 聚酰胺點狀塗裝 (詳細資訊請參閱技術數據頁面)

更多產品

- 定位柱, 有螺栓和內六角

圖面

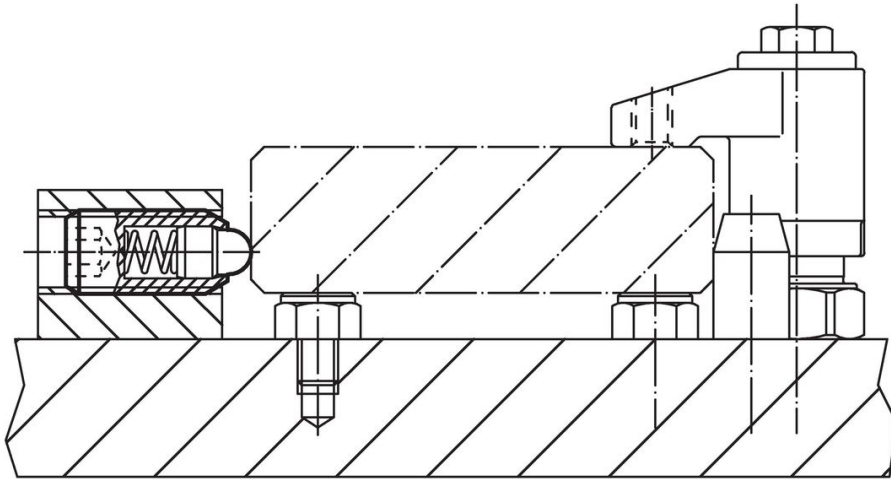


訂單資訊

| d ₁ | 尺寸 | | d ₂ | l | WS | 行程 s | 彈簧荷重 ¹⁾ | | 溫度 | | 品號 | |
|----------------|-------|--------|----------------|-----|------|---------|--------------------|----------------|------|------|-------|------------|
| | 螺牙 | | | | | | F ₁ | F ₂ | min | max. | | |
| [英吋] | | | [英吋] | | [英吋] | [英吋] | [lb] | [lb] | [°F] | [°F] | [oz] | |
| #8-32 | 0,164 | 2A-UNC | 0,07 | 5/8 | 5/64 | 0,094 | 0,8 | 2,3 | -22 | 194 | 0,033 | 2B030.0236 |

¹⁾ 統計平均值

應用範例



遵守

符合 RoHS

含鉛 - 相容除了例外 6a / 6b / 6c.

含有 >0.1% w/w 的 SVHC 物質

含鉛 - SVHC [REACH] 清單截至 2024 年 1 月 23 日

包含 65 號提案的物質



接觸鉛會導致癌症和生殖危害。接觸鎳會導致癌症。
<https://www.P65Warnings.ca.gov/>

不含衝突礦物

本產品不含來自剛果民主共和國或鄰近國家的任何被指定為“衝突礦物”的物質，例如鈮、錫、金或鎢。