

定位柱 · 有螺栓和內六角- 英寸

2B030.0154



產品描述

適用於定位, 索引, 鎖附, 門鎖, 以及其他類似的壓力應用。
適用於定位、供壓或頂舉。

材質

螺絲形支撐座

- 不銹鋼 1.4305 (ASTM-A-582), 氮化

本體

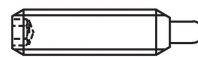
- 不銹鋼 1.4305 (ASTM-A-582)

彈簧

- 不銹鋼

特性

標準彈簧荷重: 無標示



Standard spring load



Heavy spring load

更多資訊

注意事項

特殊的樣式歡迎洽詢。
定位柱經過特別測試, 以得知其彈簧的範圍和作用。

- 本產品以INCH尺寸製造。

參考

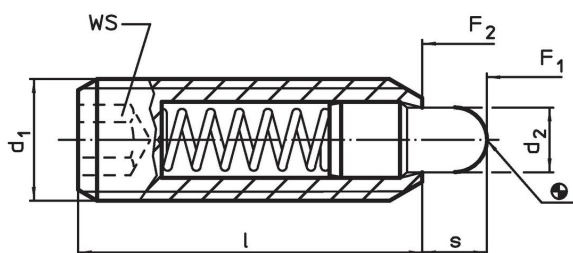
換算表格請參考以下產品資訊頁面的技術資料。

螺紋鎖: 聚酰胺點狀塗裝 (詳細資訊請參閱技術數據頁面)

更多產品

- 定位柱, 有螺栓和內六角

圖面

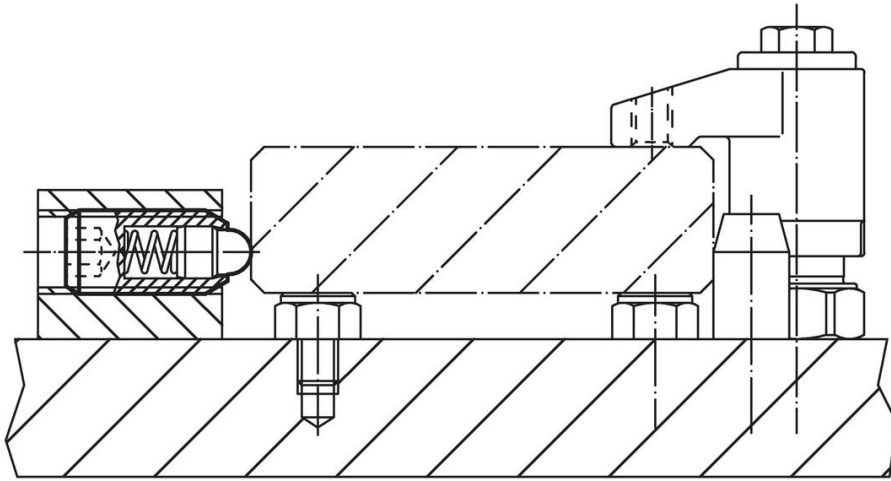


訂單資訊

d ₁	尺寸		d ₂	l	WS	行程 s	彈簧荷重 ¹⁾		溫度		品號		
	螺牙						F ₁	F ₂	min	max.			
[英吋]			[英吋]		[英吋]	[英吋]	[lb]	[lb]	[°F]	[°F]	[oz]		
1-8	1	0,125	2A-UNC	0,499	2 13/32	3/8	0,5	4	31	-22	482	5,475	2B030.0154

¹⁾ 統計平均值

應用範例



遵守

符合 RoHS

符合指令 2011/65/EU 和指令 2015/863

不含 SVHC 物質

不含超過 0.1% w/w 的 SVHC 物質 - 截至 2024 年 1 月 23 日的 SVHC 清單。

不含 65 號提案物質

不包括 65 號提案物質

<https://www.P65Warnings.ca.gov/>

不含衝突礦物

本產品不含來自剛果民主共和國或鄰近國家的任何被指定為“衝突礦物”的物質，例如鈹、錫、金或鎢。