

## 定位柱 · 有螺栓和內六角- 英寸

2B030.0150



### 產品描述

適用於定位，索引，鎖附，門鎖，以及其他類似的壓力應用。  
適用於定位、供壓或頂舉。

### 材質

螺絲形支撐座

- 不銹鋼 1.4305 (ASTM-A-582), 氮化

本體

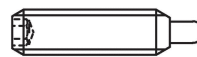
- 不銹鋼 1.4305 (ASTM-A-582)

彈簧

- 不銹鋼

### 特性

標準彈簧荷重: 無標示



Standard spring load



Heavy spring load

### 更多資訊

#### 注意事項

特殊的樣式歡迎洽詢。  
定位柱經過特別測試，以得知其彈簧的範圍和作用。

- 本產品以INCH尺寸製造。

#### 參考

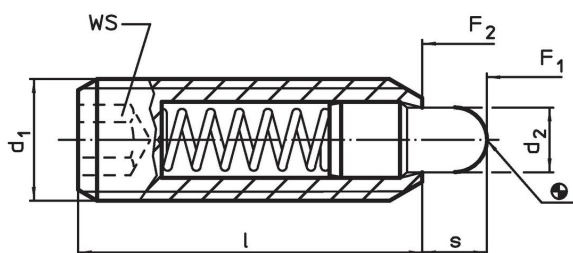
換算表格請參考以下產品資訊頁面的技術資料。

螺紋鎖: 聚酰胺點狀塗裝 (詳細資訊請參閱技術數據頁面)

#### 更多產品

- 定位柱, 有螺栓和內六角

### 圖面

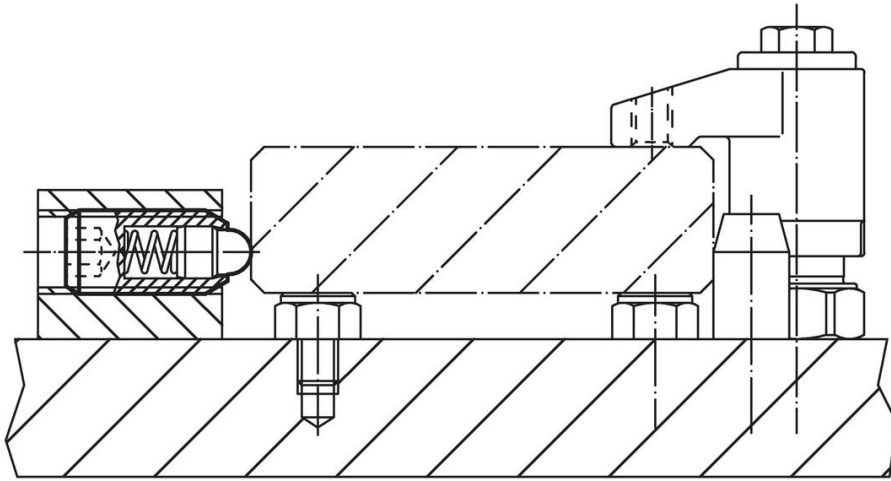


### 訂單資訊

| d <sub>1</sub> | 尺寸   |     | 螺牙     | d <sub>2</sub> | l     | WS  | 行程<br>s | 彈簧荷重 <sup>1)</sup> |      | 溫度                  |                     | oz    | 品號         |
|----------------|------|-----|--------|----------------|-------|-----|---------|--------------------|------|---------------------|---------------------|-------|------------|
|                | [英吋] |     |        |                |       |     |         | [英吋]               | [英吋] | F <sub>1</sub><br>~ | F <sub>2</sub><br>~ |       |            |
| 1/2-13         | 1/2  | 0,5 | 2A-UNC | 0,248          | 1 1/4 | 1/4 | 0,25    | 2,7                | 9,3  | -22                 | 482                 | 0,653 | 2B030.0150 |

<sup>1)</sup> 統計平均值

## 應用範例



## 遵守

### 符合 RoHS

符合指令 2011/65/EU 和指令 2015/863

### 不含 SVHC 物質

不含超過 0.1% w/w 的 SVHC 物質 - 截至 2024 年 1 月 23 日的 SVHC 清單。

### 不含 65 號提案物質

不包括 65 號提案物質

<https://www.P65Warnings.ca.gov/>

### 不含衝突礦物

本產品不含來自剛果民主共和國或鄰近國家的任何被指定為“衝突礦物”的物質，例如鈹、錫、金或鎢。