

定位柱 · 有螺栓和內六角- 英寸 2B030.0142



產品描述

適用於定位，索引，鎖附，門鎖，以及其他類似的壓力應用。
適用於定位、供壓或頂舉。

材質

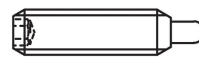
螺絲形支撐座
• 不銹鋼 1.4305 (ASTM-A-582), 氮化

本體
• 不銹鋼 1.4305 (ASTM-A-582)

彈簧
• 不銹鋼

特性

標準彈簧荷重: 無標示



Standard spring load



Heavy spring load

更多資訊

注意事項

特殊的樣式歡迎洽詢。
定位柱經過特別測試，以得知其彈簧的範圍和作用。
• 本產品以INCH尺寸製造。

參考

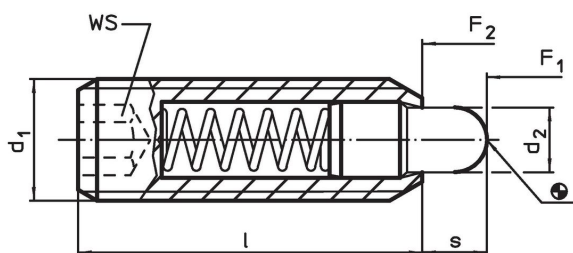
換算表格請參考以下產品資訊頁面的技術資料。

螺紋鎖: 聚酰胺點狀塗裝 (詳細資訊請參閱技術數據頁面)

更多產品

- 定位柱, 有螺栓和內六角

圖面

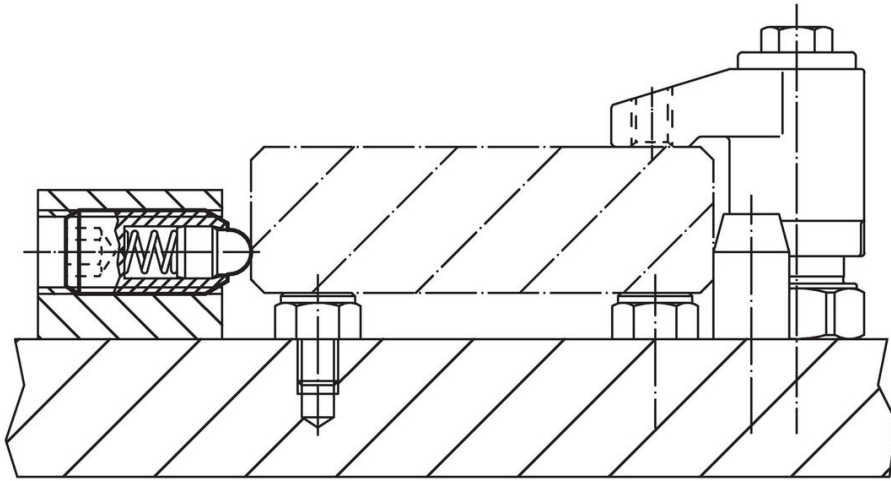


訂單資訊

尺寸			螺牙	d ₂ [英吋]	l [英吋]	WS [英吋]	行程 s [英吋]	彈簧荷重 ¹⁾		溫度		品號	
d ₁ [英吋]		F ₁ ~ [lb]						F ₂ ~ [lb]	min [°F]	max. [°F]	[oz]		
1/4-20	1/4	0,25	2A-UNC	0,119	1	1/8	0,188	1	4	-22	482	0,12	2B030.0142

¹⁾ 統計平均值

應用範例



遵守

符合 RoHS

符合指令 2011/65/EU 和指令 2015/863

不含 SVHC 物質

不含超過 0.1% w/w 的 SVHC 物質 - 截至 2024 年 1 月 23 日的 SVHC 清單。

不含 65 號提案物質

不包括 65 號提案物質

<https://www.P65Warnings.ca.gov/>

不含衝突礦物

本產品不含來自剛果民主共和國或鄰近國家的任何被指定為“衝突礦物”的物質，例如鈹、錫、金或鎢。