

定位柱 · 有螺栓和內六角- 英寸

2B030.0048



產品描述

適用於定位，索引，鎖附，門鎖，以及其他類似的壓力應用。
適用於定位、供壓或頂舉。

材質

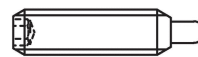
螺絲形支撐座
• 切削鋼，硬化，染黑

本體
• 切削鋼，染黑

彈簧
• 不銹鋼

特性

標準彈簧荷重: 無標示



Standard spring load



Heavy spring load

更多資訊

注意事項

特殊的樣式歡迎洽詢。
定位柱經過特別測試，以得知其彈簧的範圍和作用。

- 本產品以INCH尺寸製造。

參考

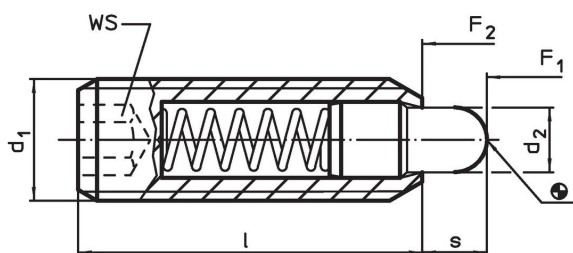
換算表格請參考以下產品資訊頁面的技術資料。

螺紋鎖: 聚酰胺點狀塗裝 (詳細資訊請參閱技術數據頁面)

更多產品

- 定位柱, 有螺栓和內六角

圖面

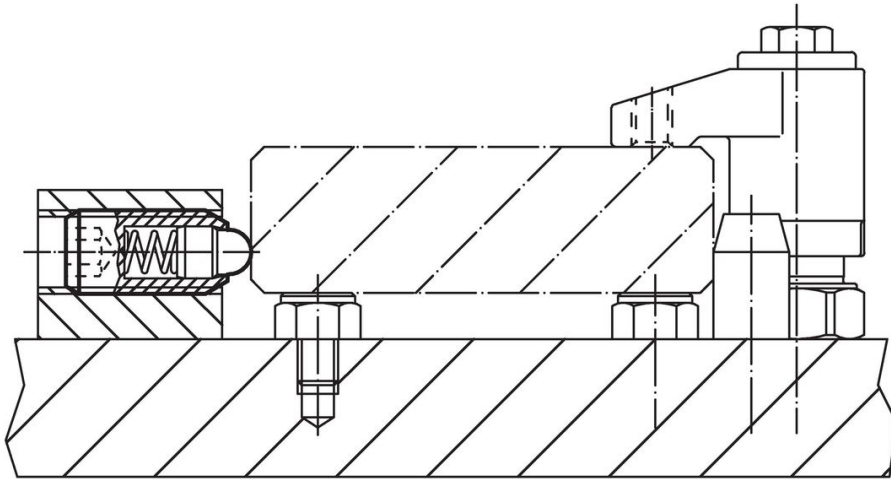


訂單資訊

d ₁	尺寸		螺牙	d ₂	l	WS	行程 s	彈簧荷重 ¹⁾		溫度		品號	
	[英吋]							[英吋]	[英吋]	F ₁ ~ [lb]	F ₂ ~ [lb]		min [°F]
3/8-16	3/8	0,375	2A-UNC	0,186	1 1/8	3/16	0,188	2,7	7,2	-22	482	0,331	2B030.0048

¹⁾ 統計平均值

應用範例



遵守

符合 RoHS

含鉛 - 相容除了例外 6a / 6b / 6c.

含有 >0.1% w/w 的 SVHC 物質

含鉛 - SVHC [REACH] 清單截至 2024 年 1 月 23 日

包含 65 號提案的物質



接觸鉛會導致癌症和生殖危害。接觸鎳會導致癌症。
<https://www.P65Warnings.ca.gov/>

不含衝突礦物

本產品不含來自剛果民主共和國或鄰近國家的任何被指定為“衝突礦物”的物質，例如鈮、錫、金或鎢。