

## 定位柱 · 有螺栓和槽 - 英寸

2B020.0270



### 產品描述

適用於定位, 索引, 鎖附, 門鎖, 以及其他類似的壓力應用。  
適用於定位、供壓或頂舉。

### 材質

螺絲形支撐座  
• 切削鋼, 硬化, 染黑

本體  
• 切削鋼, 染黑

彈簧  
• 不銹鋼

### 特性

重彈簧荷重: 以兩條線標示



Standard spring load

Heavy spring load

### 更多資訊

#### 注意事項

特殊的樣式歡迎洽詢。  
定位柱經過特別測試, 以得知其彈簧的範圍和作用。

- 本產品以INCH尺寸製造。

#### 參考

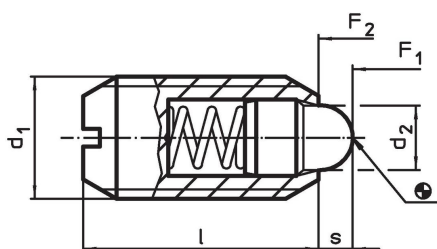
換算表格請參考以下產品資訊頁面的技術資料。

螺紋鎖: 聚酰胺點狀塗裝 (詳細資訊請參閱技術數據頁面)

#### 更多產品

- 定位柱, 有螺栓和溝

### 圖面

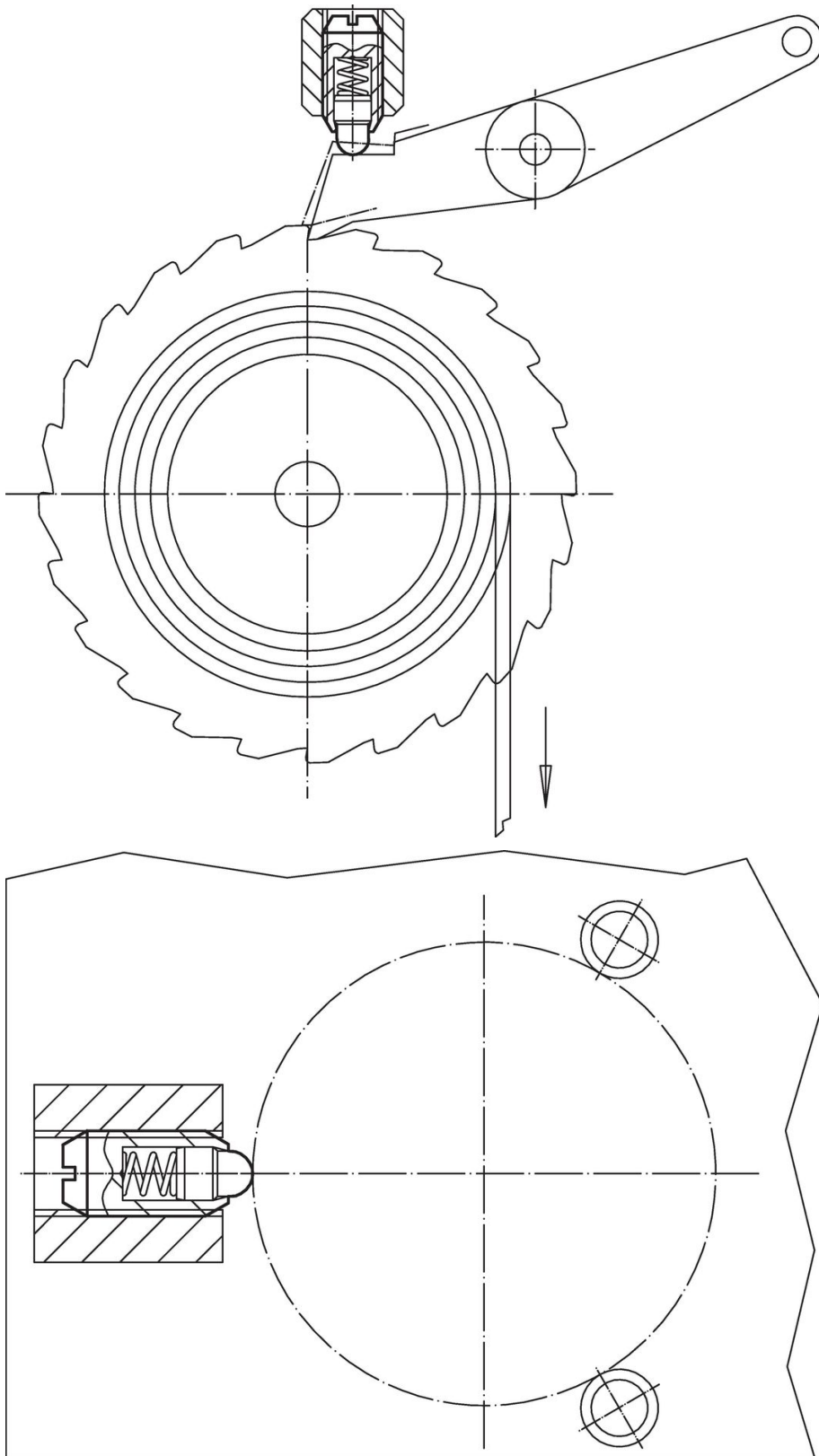


### 訂單資訊

d <sub>1</sub>	尺寸 螺牙	d <sub>2</sub>	l	行程 s	彈簧荷重 <sup>1)</sup>		溫度		重量	品號	
					F <sub>1</sub> ~	F <sub>2</sub> ~	min	max.			
[英吋]		[英吋]		[英吋]	[lb]	[lb]	[°F]		[oz]		
#10-32	0,19	2A-UNF	0,093	15/32	0,065	2,6	6,3	-22	194	0,042	2B020.0270

<sup>1)</sup> 統計平均值

應用範例



## 遵守

### 符合 RoHS

含鉛 - 相容除了例外 6a / 6b / 6c.

### 含有 >0.1% w/w 的 SVHC 物質

含鉛 - SVHC [REACH] 清單截至 2024 年 1 月 23 日

### 包含 65 號提案的物質



接觸鉛會導致癌症和生殖危害。接觸鎳會導致癌症。

<https://www.P65Warnings.ca.gov/>

### 不含衝突礦物

本產品不含來自剛果民主共和國或鄰近國家的任何被指定為“衝突礦物”的物質，例如鉭、錫、金或鎢。