

定位柱 · 有螺栓和槽 - 英寸

2B020.0176



產品描述

適用於定位，索引，鎖附，門鎖，以及其他類似的壓力應用。
適用於定位、供壓或頂舉。

材質

螺絲形支撐座

- 不鏽鋼 1.4305 (ASTM-A-582), 氮化

本體

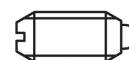
- 不鏽鋼 1.4305 (ASTM-A-582)

彈簧

- 不鏽鋼

特性

重彈簧荷重: 以兩條線標示



Standard spring load



Heavy spring load

更多資訊

注意事項

特殊的樣式歡迎洽詢。
定位柱經過特別測試，以得知其彈簧的範圍和作用。

- 本產品以INCH尺寸製造。

參考

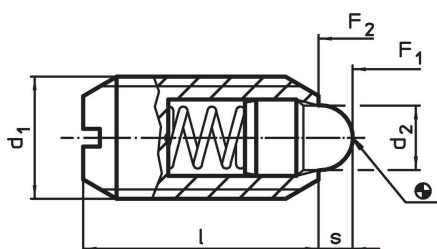
換算表格請參考以下產品資訊頁面的技術資料。

螺紋鎖: 聚酰胺點狀塗裝 (詳細資訊請參閱技術數據頁面)

更多產品

- 定位柱, 有螺栓和溝

圖面

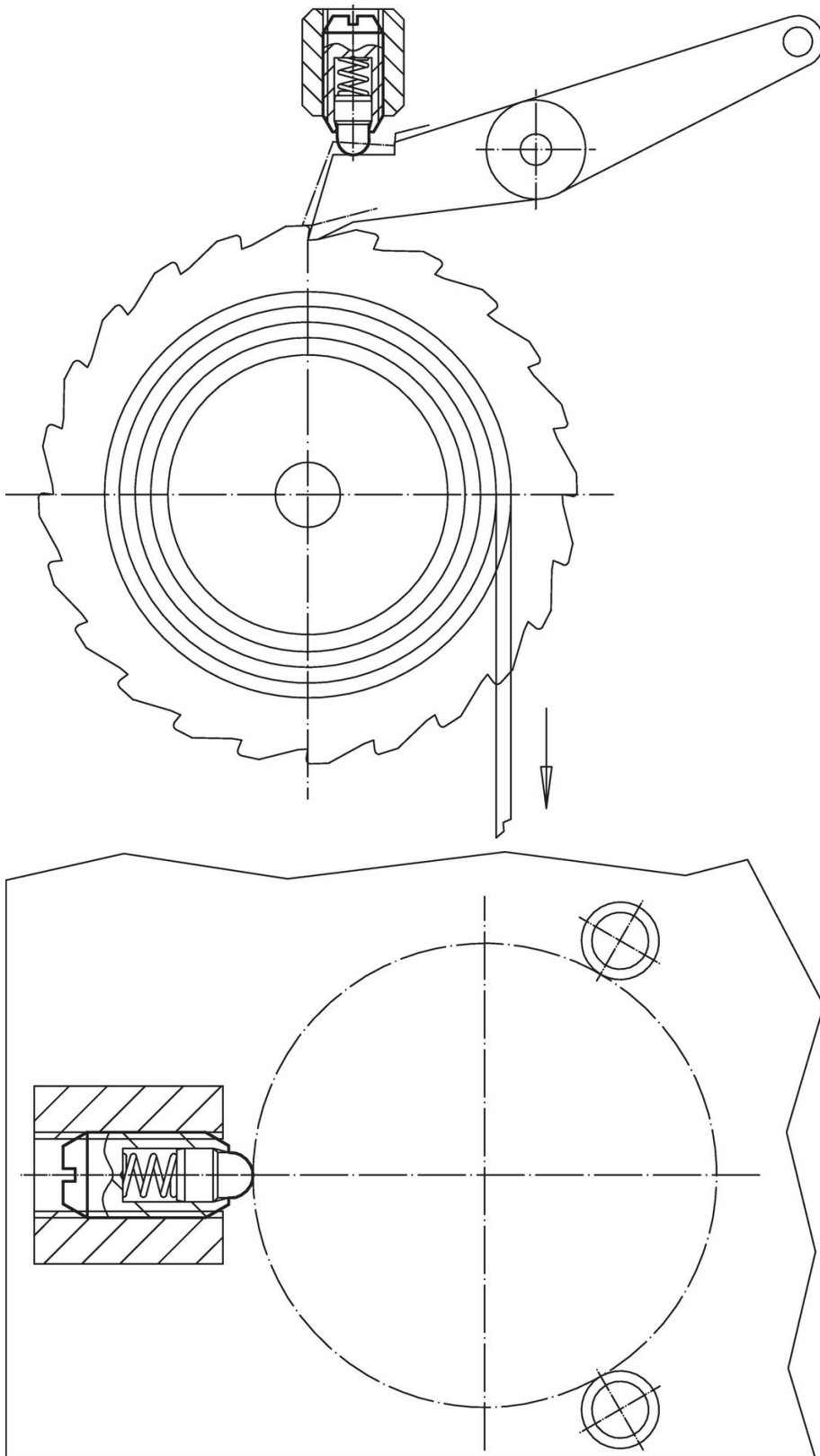


訂單資訊

尺寸				行程 s	彈簧荷重 ¹⁾		溫度		品號			
d ₁	螺牙	d ₂	l		F ₁	F ₂	min	max.				
[英吋]				[英吋]	[lb]	~	[°F]		[oz]			
5/16-18	5/16	0,313	2A-UNC	0,135	37/64	0,084	3,8	13	-22	482	0,123	2B020.0176

¹⁾ 統計平均值

應用範例



遵守

符合 RoHS

符合指令 2011/65/EU 和指令 2015/863

不含 SVHC 物質

不含超過 0.1% w/w 的 SVHC 物質 - 截至 2024 年 1 月 23 日的 SVHC 清單。

不含 65 號提案物質

不包括 65 號提案物質

<https://www.P65Warnings.ca.gov/>

不含衝突礦物

本產品不含來自剛果民主共和國或鄰近國家的任何被指定為“衝突礦物”的物質，例如鈹、錫、金或鎳。