

絞鏈 · 一側拉長

25165.2080



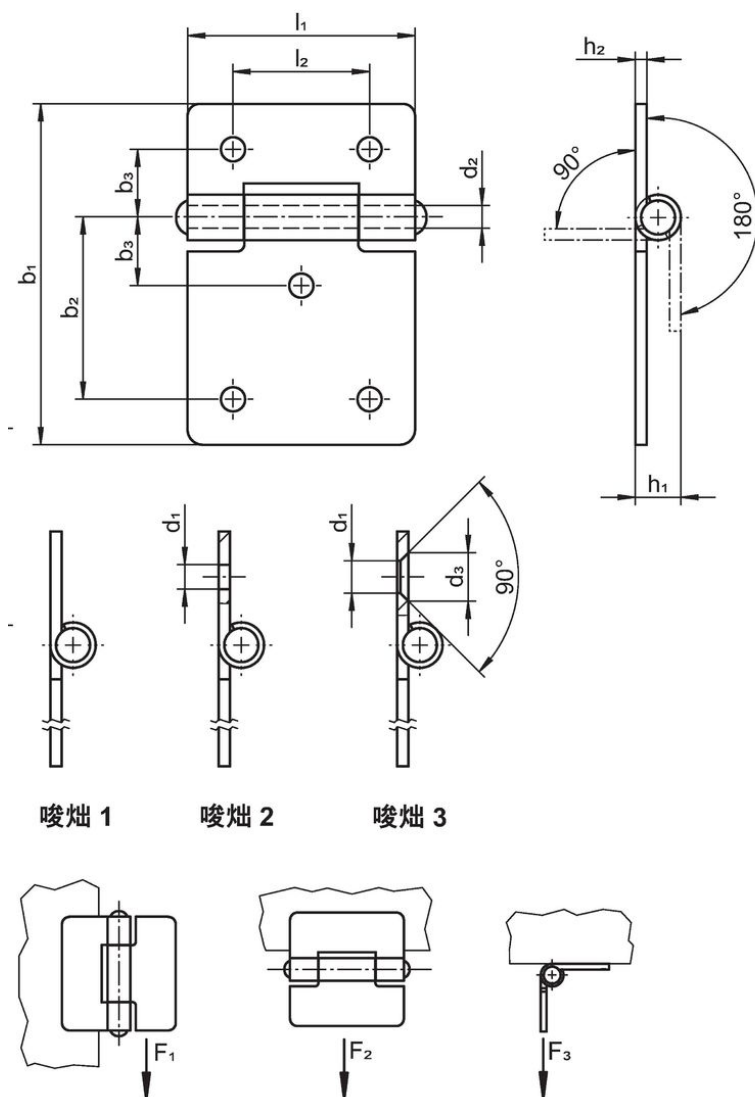
產品描述

不同的版本涵蓋了許多需要低負載的應用。

材質

- 本體
- 鋼，鍍鋅，鈍化
- 軸
- 不銹鋼 1.4301

圖面



訂單資訊

尺寸										夾持力			品號	
$b_1$	$l_1$	$b_2$	$b_3$	$d_1$	$d_2$	$d_3$	$h_1$	$h_2$	$l_2$	$F_1$	$F_2$	$F_3$		[g]
[mm]										~	~	~		
帶沉頭螺絲孔 - 相片 3, 鋼														
90	60	48	18	5	6	8,3	10	2	36	1100	2500	1000	108	25165.2080

## 遵守

### 符合 RoHS

符合指令 2011/65/EU 和指令 2015/863

### 不含 SVHC 物質

不含超過 0.1% w/w 的 SVHC 物質 - 截至 2024 年 6 月 27 日的 SVHC 清單。

### 不含 65 號提案物質

不包括 65 號提案物質

<https://www.P65Warnings.ca.gov/>

### 不含衝突礦物

本產品不含來自剛果民主共和國或鄰近國家的任何被指定為“衝突礦物”的物質，例如鈿、錫、金或鎳。