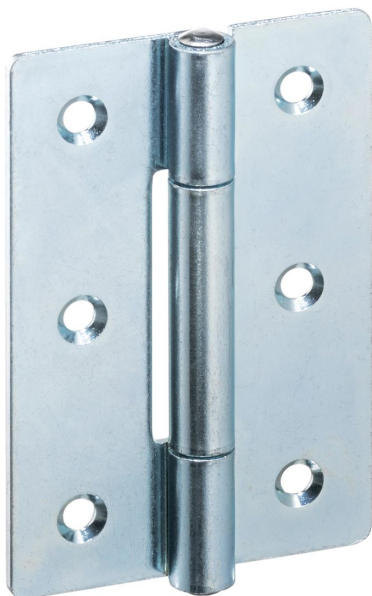


绞鏈 · 長
25165.2065



產品描述

The different versions cover many applications that require a low load. These metal hinges are characterised by their simple design and the different versions:

- without bores
- with bores
- with bores for countersunk screws

The version without bores can be assembled by welding or by inserting a specific drilling pattern.

材質

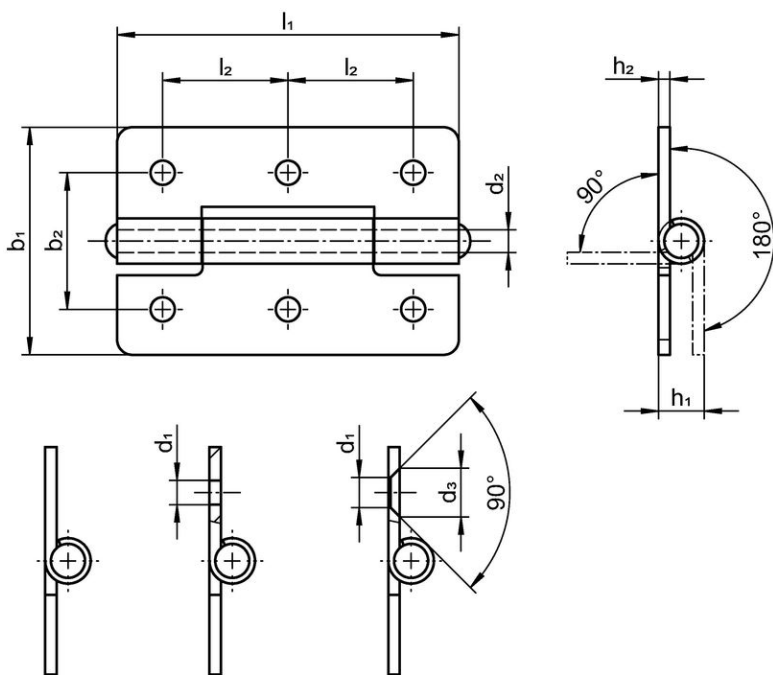
本體

- 鋼，鍍鋅，鈍化

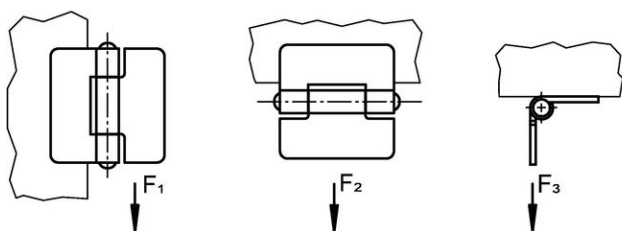
軸

- 不銹鋼 1.4301

圖面



picture 1 picture 2 picture 3



訂單資訊

尺寸										夾持力			品號
b ₁	l ₁	b ₂	d ₁	d ₂	d ₃	h ₁ ~	h ₂	l ₂	F ₁ ~	F ₂ ~ [N]	F ₃ ~	[g]	
with bores for countersunk screws – 相片 3, 鋼													
60	90	36	5	6	8,3	10	2	33	3000	3000	1200	121	25165.2065

遵守

符合 RoHS

符合指令 2011/65/EU 和指令 2015/863

不含 SVHC 物質

不含超過 0.1% w/w 的 SVHC 物質 - 截至 2024 年 1 月 23 日的 SVHC 清單。

不含 65 號提案物質

不包括 65 號提案物質

<https://www.P65Warnings.ca.gov/>

不含衝突礦物

本產品不含來自剛果民主共和國或鄰近國家的任何被指定為“衝突礦物”的物質，例如鈮、錫、金或鎢。