

絞鏈 · 一側拉長

25165.1070



產品描述

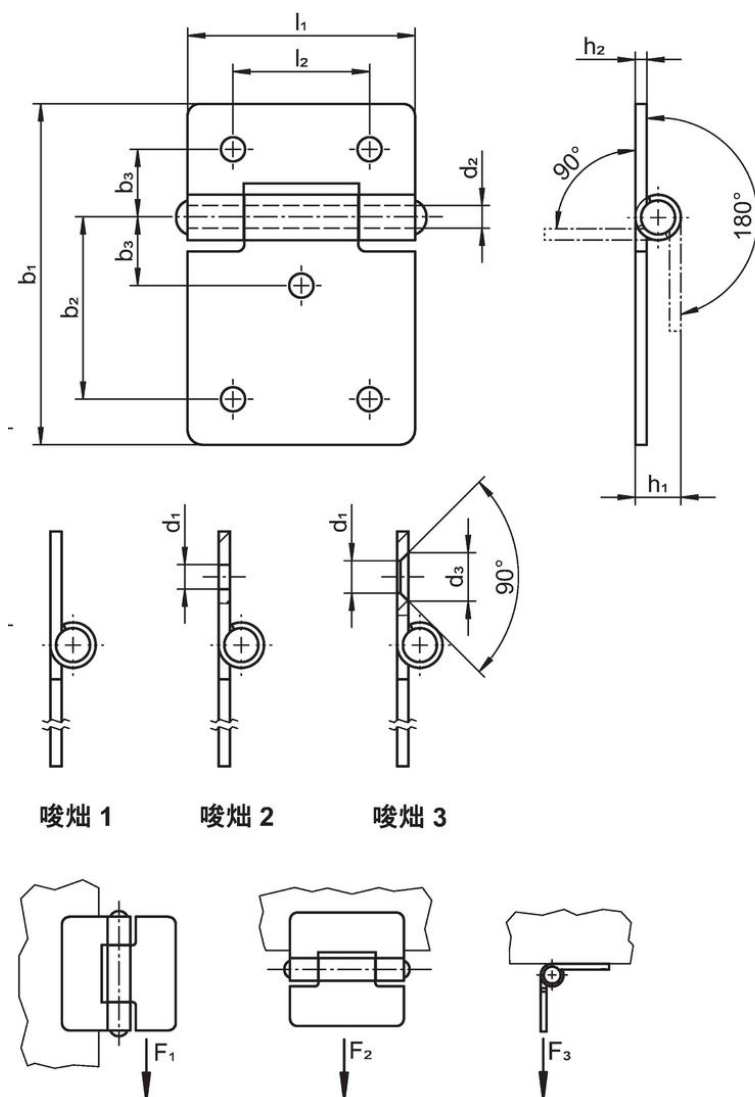
不同的版本涵蓋了許多需要低負載的應用。

材質

本體  
• 鋼，鍍鋅，鈍化

軸  
• 不銹鋼 1.4301

圖面



訂單資訊

尺寸									夾持力			品號	
b <sub>1</sub>	l <sub>1</sub>	b <sub>2</sub>	b <sub>3</sub>	d <sub>1</sub>	d <sub>2</sub>	h <sub>1</sub>	h <sub>2</sub>	l <sub>2</sub>	F <sub>1</sub>	F <sub>2</sub>	F <sub>3</sub>		[g]
[mm]									~	~ [N]	~		
有孔 - 相片 2, 鋼													
75	50	40	15	5,2	6	10	2	30	1600	2000	1000	79	25165.1070

## 遵守

### 符合 RoHS

符合指令 2011/65/EU 和指令 2015/863

### 不含 SVHC 物質

不含超過 0.1% w/w 的 SVHC 物質 - 截至 2024 年 6 月 27 日的 SVHC 清單。

### 不含 65 號提案物質

不包括 65 號提案物質

<https://www.P65Warnings.ca.gov/>

### 不含衝突礦物

本產品不含來自剛果民主共和國或鄰近國家的任何被指定為“衝突礦物”的物質，例如鈿、錫、金或鎳。