

絞鏈 · 一側拉長

25165.1055



產品描述

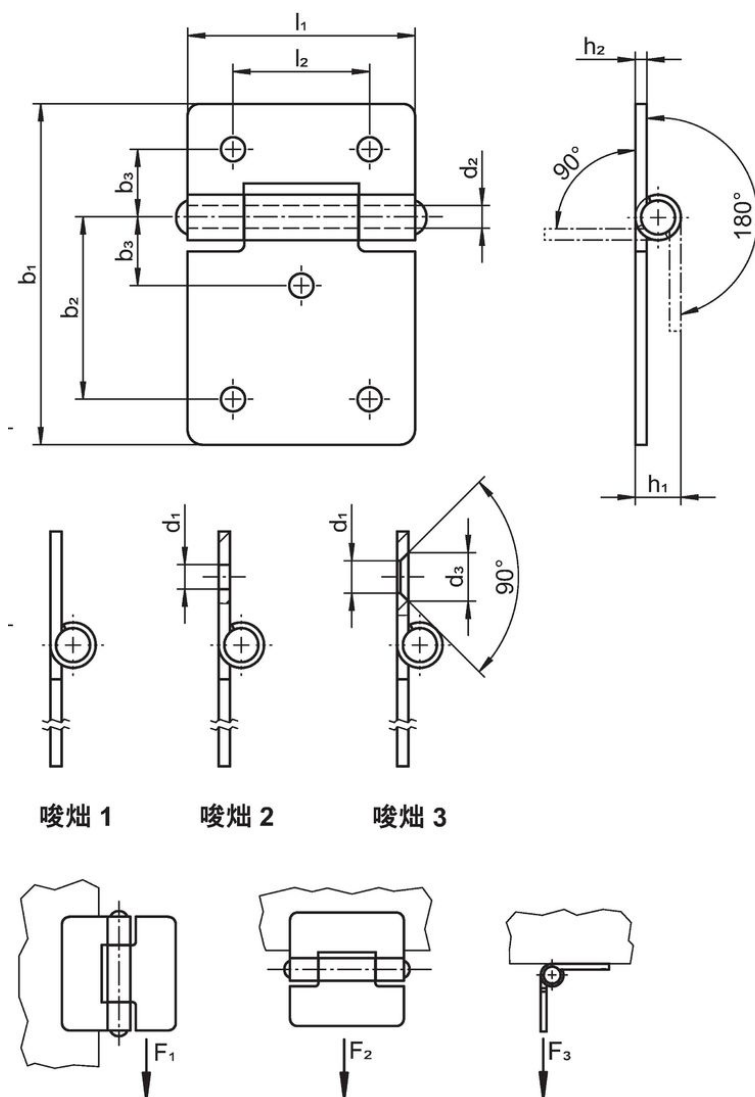
不同的版本涵蓋了許多需要低負載的應用。

材質

本體
• 鋼，鍍鋅，鈍化

軸
• 不銹鋼 1.4301

圖面



唆燭 1

唆燭 2

唆燭 3

訂單資訊

尺寸										夾持力			品號	
b_1	l_1	b_2	b_3	d_1	d_2	h_1	h_2	l_2	F_1	F_2	F_3	[g]		
[mm]										~	~	~		
有孔 - 相片 2, 鋼										1200	1000	1000	45	25165.1055

遵守

符合 RoHS

符合指令 2011/65/EU 和指令 2015/863

不含 SVHC 物質

不含超過 0.1% w/w 的 SVHC 物質 - 截至 2024 年 6 月 27 日的 SVHC 清單。

不含 65 號提案物質

不包括 65 號提案物質

<https://www.P65Warnings.ca.gov/>

不含衝突礦物

本產品不含來自剛果民主共和國或鄰近國家的任何被指定為“衝突礦物”的物質，例如鈹、錫、金或鎳。