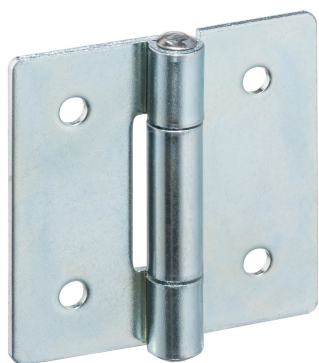


絞鏈

25165.1025



產品描述

不同的版本涵蓋了許多需要低負載的應用。

材質

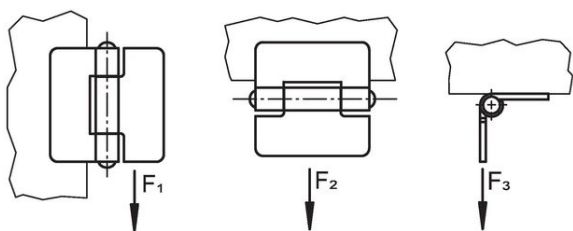
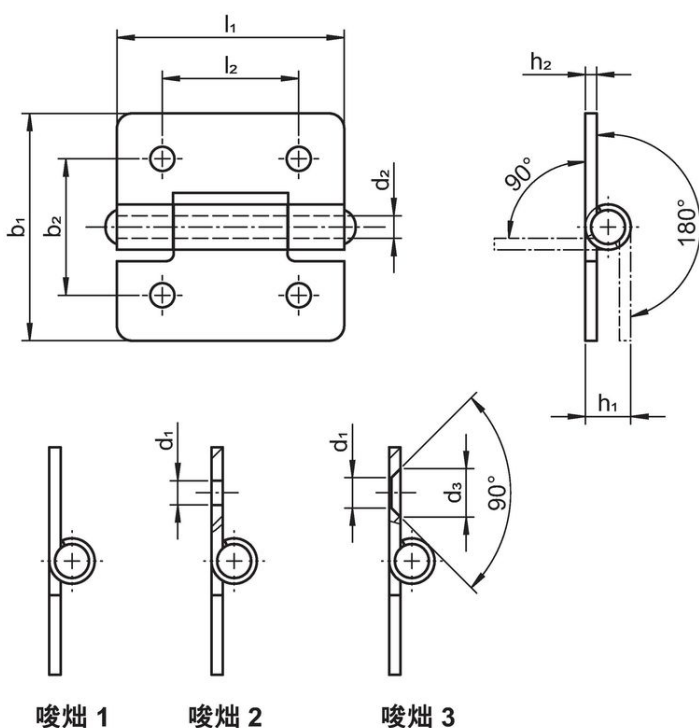
本體

- 鋼，鍍鋅，鈍化

軸

- 不銹鋼 1.4301

圖面



訂單資訊

| $b_1$ | $l_1$ | $b_2$ | 尺寸    |       |       |       |       | $F_1$ | 夾持力   |       | [g] | 品號         |
|-------|-------|-------|-------|-------|-------|-------|-------|-------|-------|-------|-----|------------|
|       |       |       | $d_1$ | $d_2$ | $h_1$ | $h_2$ | $l_2$ |       | $F_2$ | $F_3$ |     |            |
|       |       |       | [mm]  |       |       |       |       | ~     | ~     | ~     |     |            |
| 40    | 40    | 25    | 4,2   | 4     | 8     | 2     | 25    | 2000  | 1000  | 1000  | 33  | 25165.1025 |

## 遵守

### 符合 RoHS

符合指令 2011/65/EU 和指令 2015/863

### 不含 SVHC 物質

不含超過 0.1% w/w 的 SVHC 物質 - 截至 2024 年 6 月 27 日的 SVHC 清單。

### 不含 65 號提案物質

不包括 65 號提案物質

<https://www.P65Warnings.ca.gov/>

### 不含衝突礦物

本產品不含來自剛果民主共和國或鄰近國家的任何被指定為“衝突礦物”的物質，例如鈿、錫、金或鎳。