

絞鏈 · 兩側拉長

25165.1005



產品描述

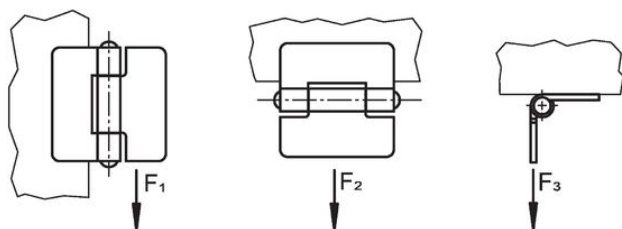
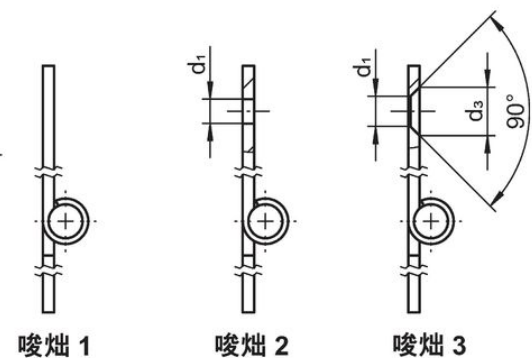
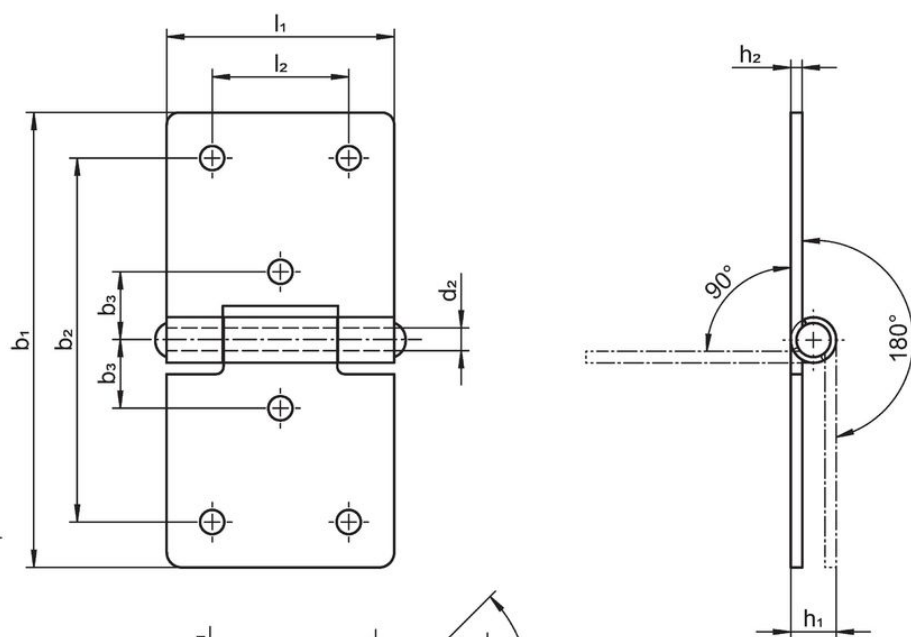
不同的版本涵蓋了許多需要低負載的應用。

材質


本體  
• 鋼，鍍鋅，鈍化

軸  
• 不銹鋼 1.4301

圖面



訂單資訊

				尺寸					夾持力			 [g]	品號
b <sub>1</sub>	l <sub>1</sub>	b <sub>2</sub>	b <sub>3</sub>	d <sub>1</sub>	d <sub>2</sub>	h <sub>1</sub> ~	h <sub>2</sub>	l <sub>2</sub>	F <sub>1</sub> ~	F <sub>2</sub> ~ [N]	F <sub>3</sub> ~		
有孔 - 相片 2, 鋼													
100	50	80	15	5,2	6	10	2	30	1200	1600	700	98	25165.1005

遵守

符合 RoHS

符合指令 2011/65/EU 和指令 2015/863

不含 SVHC 物質

不含超過 0.1% w/w 的 SVHC 物質 - 截至 2024 年 6 月 27 日的 SVHC 清單。

不含 65 號提案物質

不包括 65 號提案物質

<https://www.P65Warnings.ca.gov/>

不含衝突礦物

本產品不含來自剛果民主共和國或鄰近國家的任何被指定為“衝突礦物”的物質，例如鈹、錫、金或鎢。