

絞鏈

25165.0260



產品描述

不同的版本涵蓋了許多需要低負載的應用。

材質

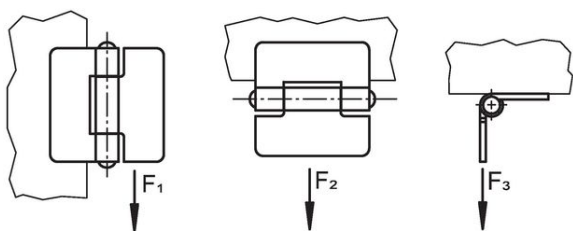
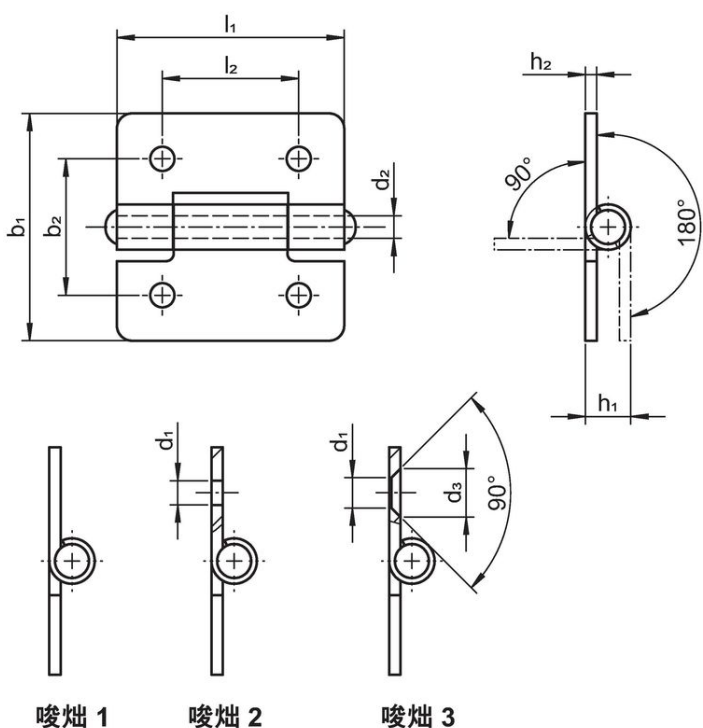
本體

- 不銹鋼 1.4301

軸

- 不銹鋼 1.4301

圖面



訂單資訊

b <sub>1</sub>	l <sub>1</sub>	b <sub>2</sub>	d <sub>1</sub>	尺寸		d <sub>3</sub>	h <sub>1</sub>	h <sub>2</sub>	l <sub>2</sub>	F <sub>1</sub>	夾持力		[g]	品號
				d <sub>2</sub>	[mm]						F <sub>2</sub>	F <sub>3</sub>		
帶沉頭螺絲孔 – 相片 3, 不銹鋼														
60	60	36	5	6	8,3	10	2	36	2800	2500	1000	80	25165.0260	

## 遵守

### 符合 RoHS

符合指令 2011/65/EU 和指令 2015/863

### 不含 SVHC 物質

不含超過 0.1% w/w 的 SVHC 物質 - 截至 2024 年 6 月 27 日的 SVHC 清單。

### 不含 65 號提案物質

不包括 65 號提案物質

<https://www.P65Warnings.ca.gov/>

### 不含衝突礦物

本產品不含來自剛果民主共和國或鄰近國家的任何被指定為“衝突礦物”的物質，例如鈿、錫、金或鎳。