

絞鏈 · 兩側拉長

25165.0250



產品描述

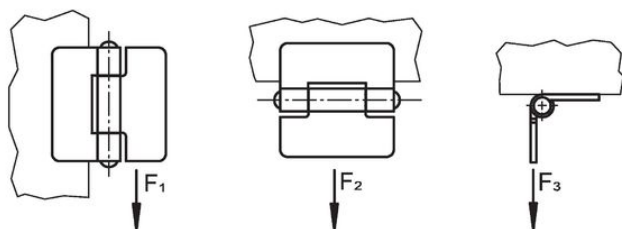
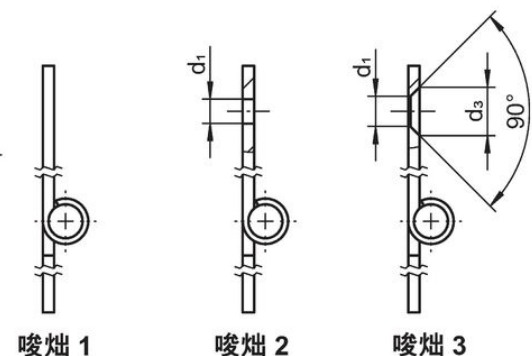
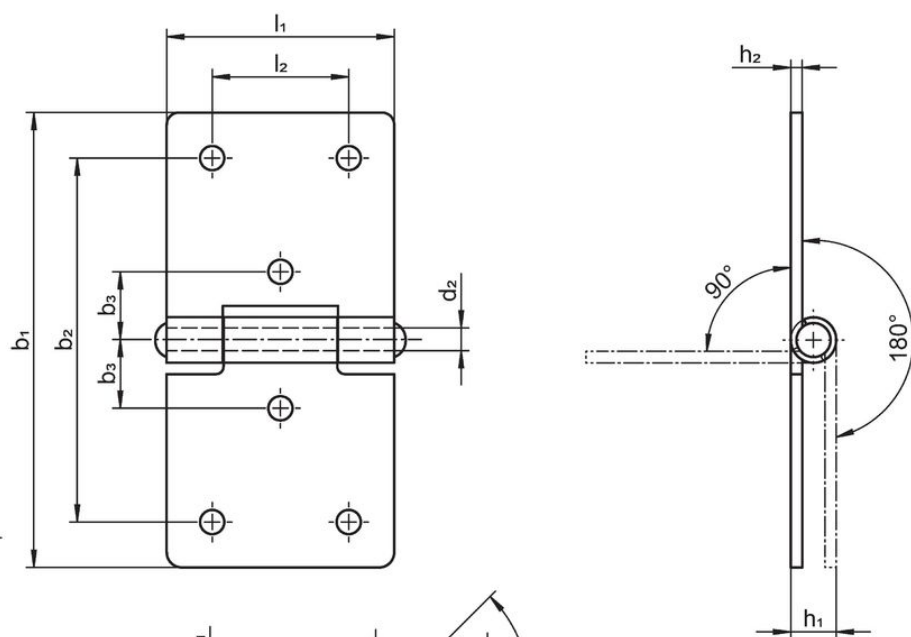
不同的版本涵蓋了許多需要低負載的應用。

材質

本體
• 不銹鋼 1.4301

軸
• 不銹鋼 1.4301

圖面



訂單資訊

b ₁	l ₁	b ₂	b ₃	尺寸						夾持力			[g]	品號
				d ₁	d ₂	d ₃	h ₁ ~	h ₂	l ₂	F ₁ ~	F ₂ ~ [N]	F ₃ ~		
[mm]														
帶沉頭螺絲孔 – 相片 3, 不銹鋼														
60	30	48	9	4	3	6,4	6	1,5	18	700	500	450	24	25165.0250

遵守

符合 RoHS

符合指令 2011/65/EU 和指令 2015/863

不含 SVHC 物質

不含超過 0.1% w/w 的 SVHC 物質 - 截至 2024 年 6 月 27 日的 SVHC 清單。

不含 65 號提案物質

不包括 65 號提案物質

<https://www.P65Warnings.ca.gov/>

不含衝突礦物

本產品不含來自剛果民主共和國或鄰近國家的任何被指定為“衝突礦物”的物質，例如鈮、錫、金或鎢。