

绞鏈 · elongated on both sides

25165.0205



產品描述

The different versions cover many applications that require a low load.

These metal hinges are characterised by their simple design and the different versions:

- without bores
- with bores
- with bores for countersunk screws

The version without bores can be assembled by welding or by inserting a specific drilling pattern.

材質

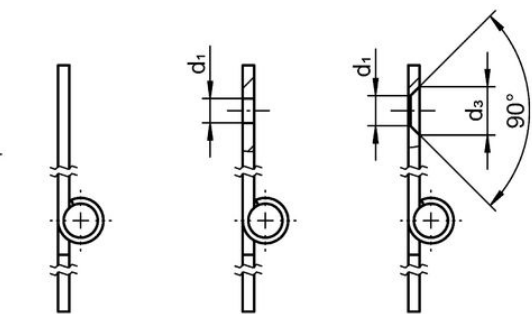
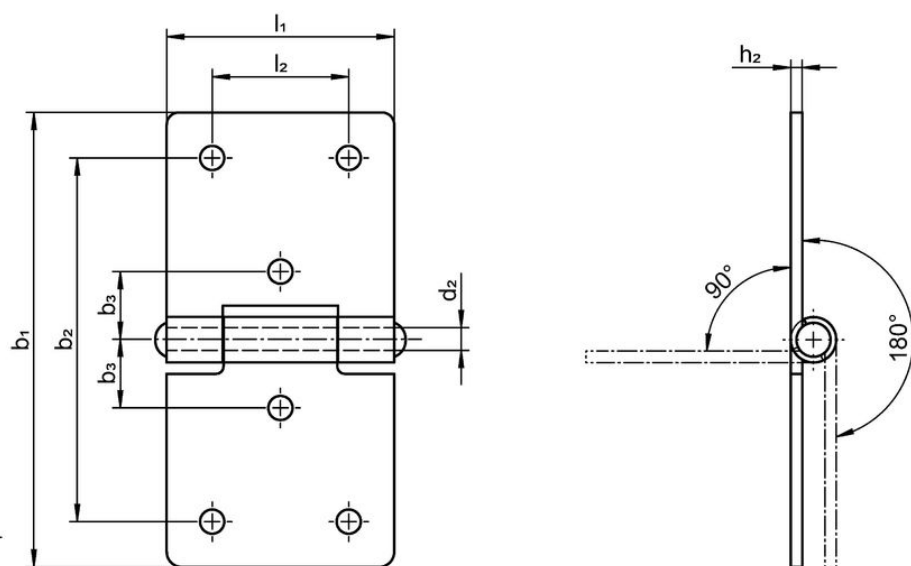
本體

- 不銹鋼 1.4301

軸

- 不銹鋼 1.4301

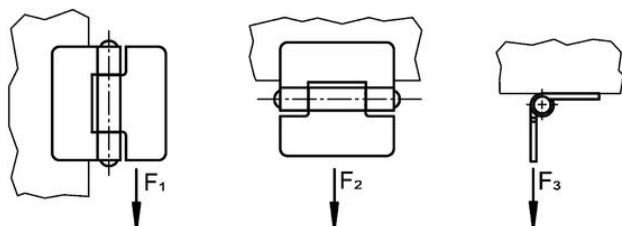
圖面



picture 1

picture 2

picture 3



訂單資訊

| 尺寸  |                |                |                |                |                |                |                |                |                | 夾持力            |                |                | 品號 |            |
|---|----------------|----------------|----------------|----------------|----------------|----------------|----------------|----------------|----------------|----------------|----------------|----------------|----|------------|
| b <sub>1</sub>                                | l <sub>1</sub> | b <sub>2</sub> | b <sub>3</sub> | d <sub>1</sub> | d <sub>2</sub> | d <sub>3</sub> | h <sub>1</sub> | h <sub>2</sub> | l <sub>2</sub> | F <sub>1</sub> | F <sub>2</sub> | F <sub>3</sub> |    | [g]        |
| [mm]  |                |                |                |                |                |                |                |                |                | ~              | ~              | ~              |    |            |
| with bores for countersunk screws – 相片 3, 不銹鋼 |                |                |                |                |                |                |                |                |                |                |                |                |    |            |
| 100   | 50             | 80             | 15             | 5              | 6              | 8,3            | 10             | 2              | 30             | 1200           | 1600           | 700            | 98 | 25165.0205 |

遵守

符合 RoHS

符合指令 2011/65/EU 和指令 2015/863

不含 SVHC 物質

不含超過 0.1% w/w 的 SVHC 物質 - 截至 2024 年 1 月 23 日的 SVHC 清單。

不含 65 號提案物質

不包括 65 號提案物質

<https://www.P65Warnings.ca.gov/>

不含衝突礦物

本產品不含來自剛果民主共和國或鄰近國家的任何被指定為“衝突礦物”的物質，例如鈮、錫、金或鎢。