

绞鏈 · 長
25165.0145



產品描述

The different versions cover many applications that require a low load. These metal hinges are characterised by their simple design and the different versions:

- without bores
- with bores
- with bores for countersunk screws

The version without bores can be assembled by welding or by inserting a specific drilling pattern.

材質

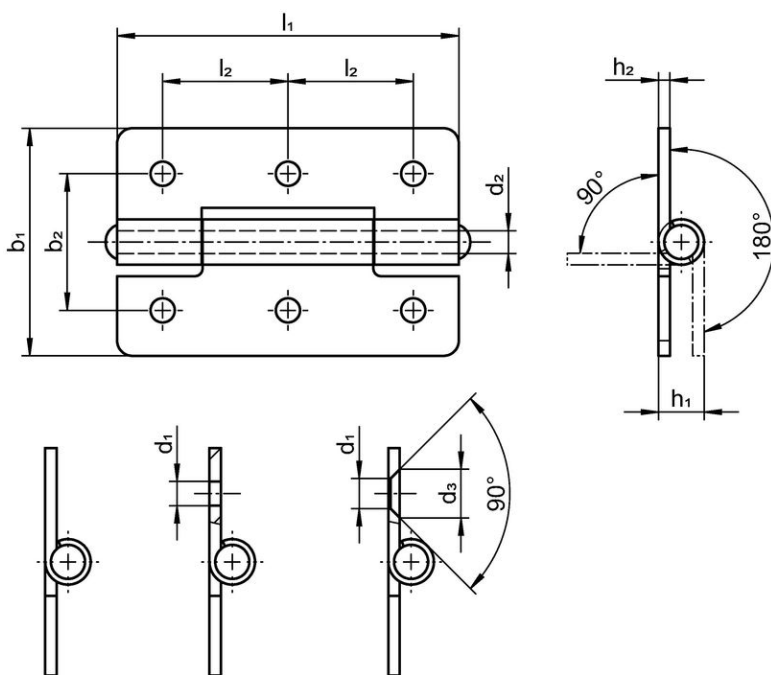
本體

- 不銹鋼 1.4301

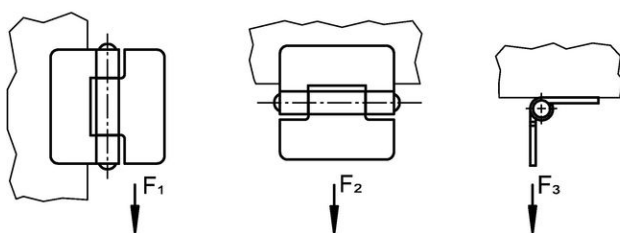
軸

- 不銹鋼 1.4301

圖面



picture 1 picture 2 picture 3



訂單資訊

尺寸									夾持力			品號
b ₁	l ₁	b ₂	d ₁	d ₂	h ₁	h ₂	l ₂	F ₁	F ₂	F ₃	[g]	
[mm]									~	~ [N]		~
with bores – 相片 2, 不銹鋼												
50	75	30	5,2	6	10	2	27,5	2500	2250	1300	90	25165.0145

遵守

符合 RoHS

符合指令 2011/65/EU 和指令 2015/863

不含 SVHC 物質

不含超過 0.1% w/w 的 SVHC 物質 - 截至 2024 年 1 月 23 日的 SVHC 清單。

不含 65 號提案物質

不包括 65 號提案物質

<https://www.P65Warnings.ca.gov/>

不含衝突礦物

本產品不含來自剛果民主共和國或鄰近國家的任何被指定為“衝突礦物”的物質，例如鈮、錫、金或鎢。