

絞鏈 · 一側拉長

25165.0135



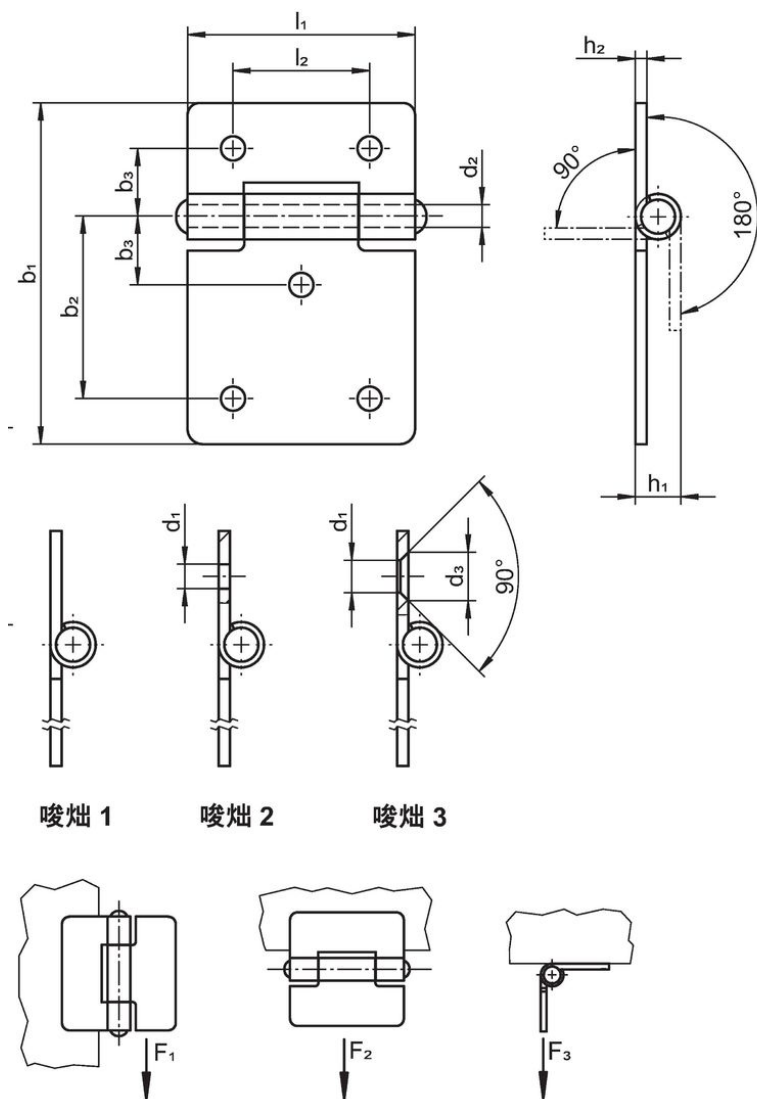
產品描述

不同的版本涵蓋了許多需要低負載的應用。

材質

- 本體  
• 不銹鋼 1.4301
- 軸  
• 不銹鋼 1.4301

圖面



訂單資訊

尺寸										夾持力			品號
$b_1$	$l_1$	$b_2$	$b_3$	$d_1$	$d_2$	$h_1$	$h_2$	$l_2$	$F_1$	$F_2$	$F_3$	[g]	
[mm]										~	~ [N]		~
有孔 - 相片 2, 不銹鋼													
45	30	24	9	3,2	3	6	1,5	18	700	500	450	19	25165.0135

## 遵守

### 符合 RoHS

符合指令 2011/65/EU 和指令 2015/863

### 不含 SVHC 物質

不含超過 0.1% w/w 的 SVHC 物質 - 截至 2024 年 6 月 27 日的 SVHC 清單。

### 不含 65 號提案物質

不包括 65 號提案物質

<https://www.P65Warnings.ca.gov/>

### 不含衝突礦物

本產品不含來自剛果民主共和國或鄰近國家的任何被指定為“衝突礦物”的物質，例如鈿、錫、金或鎳。