

絞鏈 · 一側拉長

25165.0035



產品描述

不同的版本涵蓋了許多需要低負載的應用。

材質

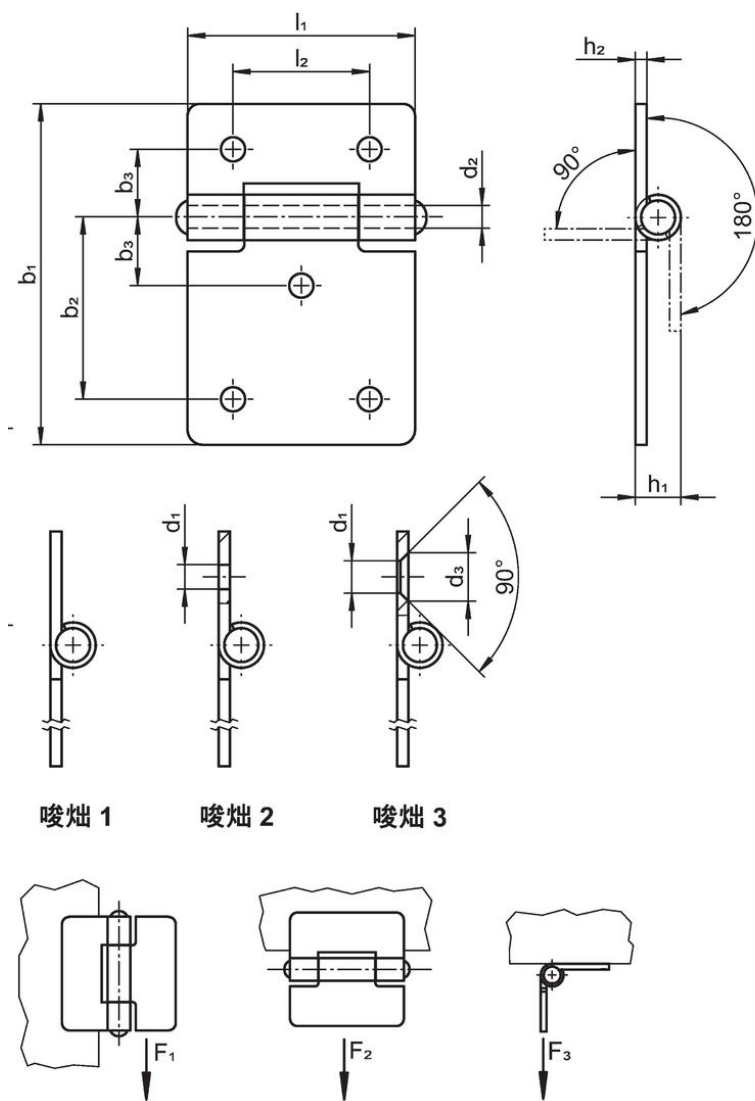
本體

- 不銹鋼 1.4301

軸

- 不銹鋼 1.4301

圖面



訂單資訊

尺寸		夾持力			品號				
b_1	l_1	d_2	h_1	h_2		F_1	F_2	F_3	[g]
沒有孔 - 相片 1, 不銹鋼									
45	30	3	6	1,5	700	500	450	20	25165.0035

遵守

符合 RoHS

符合指令 2011/65/EU 和指令 2015/863

不含 SVHC 物質

不含超過 0.1% w/w 的 SVHC 物質 - 截至 2024 年 6 月 27 日的 SVHC 清單。

不含 65 號提案物質

不包括 65 號提案物質

<https://www.P65Warnings.ca.gov/>

不含衝突礦物

本產品不含來自剛果民主共和國或鄰近國家的任何被指定為“衝突礦物”的物質，例如鈹、錫、金或鎳。