

絞鏈

25165.0025



產品描述

不同的版本涵蓋了許多需要低負載的應用。

材質

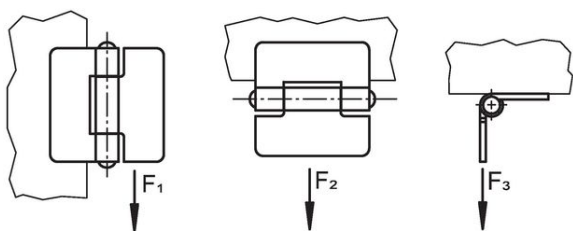
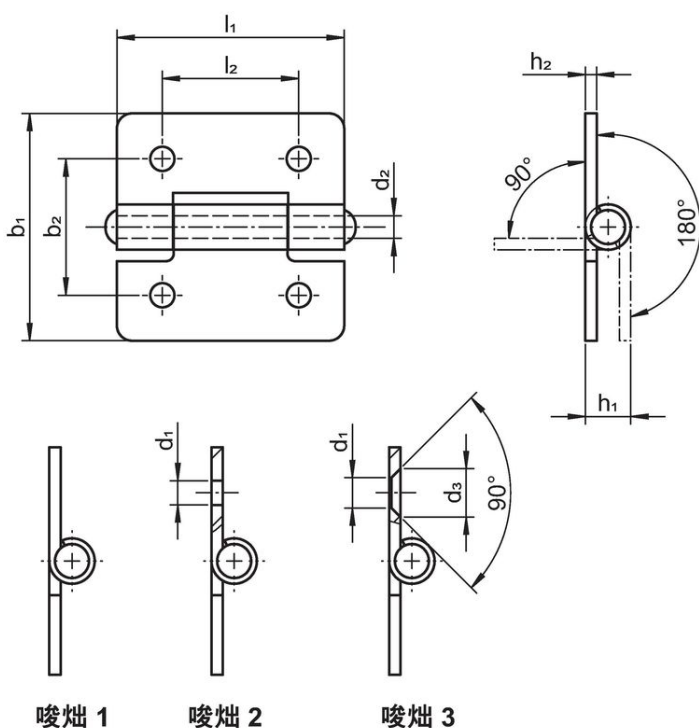
本體

- 不銹鋼 1.4301

軸

- 不銹鋼 1.4301

圖面



訂單資訊

| b ₁ | l ₁ | 尺寸 | | | F ₁ | 夾持力 | | [g] | 品號 |
|-----------------|----------------|----------------|----------------|----------------|----------------|----------------|----------------|-----|------------|
| | | d ₂ | h ₁ | h ₂ | | F ₂ | F ₃ | | |
| 沒有孔 - 相片 1, 不銹鋼 | | | | | | | | | |
| 40 | 40 | 4 | 8 | 2 | 2000 | 1000 | 1000 | 34 | 25165.0025 |

遵守

符合 RoHS

符合指令 2011/65/EU 和指令 2015/863

不含 SVHC 物質

不含超過 0.1% w/w 的 SVHC 物質 - 截至 2024 年 6 月 27 日的 SVHC 清單。

不含 65 號提案物質

不包括 65 號提案物質

<https://www.P65Warnings.ca.gov/>

不含衝突礦物

本產品不含來自剛果民主共和國或鄰近國家的任何被指定為“衝突礦物”的物質，例如鉭、錫、金或鎳。