

絞鏈

25165.0015



產品描述

不同的版本涵蓋了許多需要低負載的應用。

材質

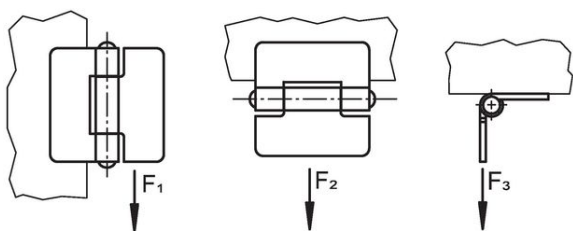
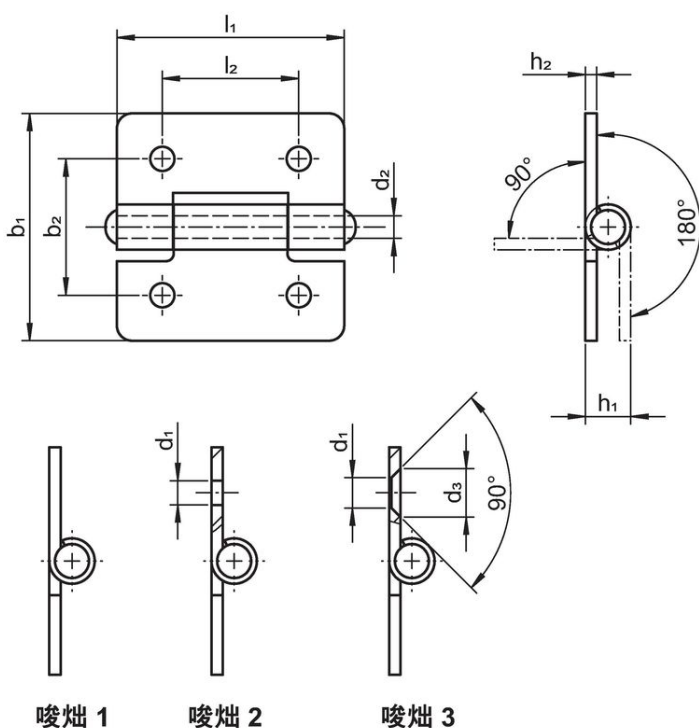
本體

- 不銹鋼 1.4301


軸

- 不銹鋼 1.4301

圖面



訂單資訊

b_1	l_1	尺寸 d_2 [mm]	h_1 ~	h_2	F_1 ~	夾持力 F_2 ~ [N]	F_3 ~	 [g]	品號
30	30	3	6	1,5	700	500	500	15	25165.0015

遵守

符合 RoHS

符合指令 2011/65/EU 和指令 2015/863

不含 SVHC 物質

不含超過 0.1% w/w 的 SVHC 物質 - 截至 2024 年 6 月 27 日的 SVHC 清單。

不含 65 號提案物質

不包括 65 號提案物質

<https://www.P65Warnings.ca.gov/>

不含衝突礦物

本產品不含來自剛果民主共和國或鄰近國家的任何被指定為“衝突礦物”的物質，例如鈿、錫、金或鎳。