

絞鏈 · 兩側拉長

25165.0005



產品描述

不同的版本涵蓋了許多需要低負載的應用。

材質

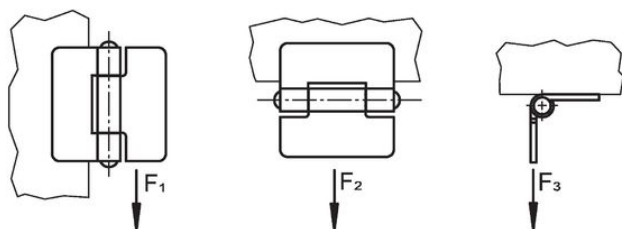
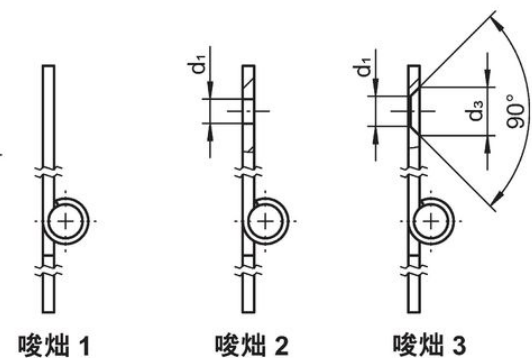
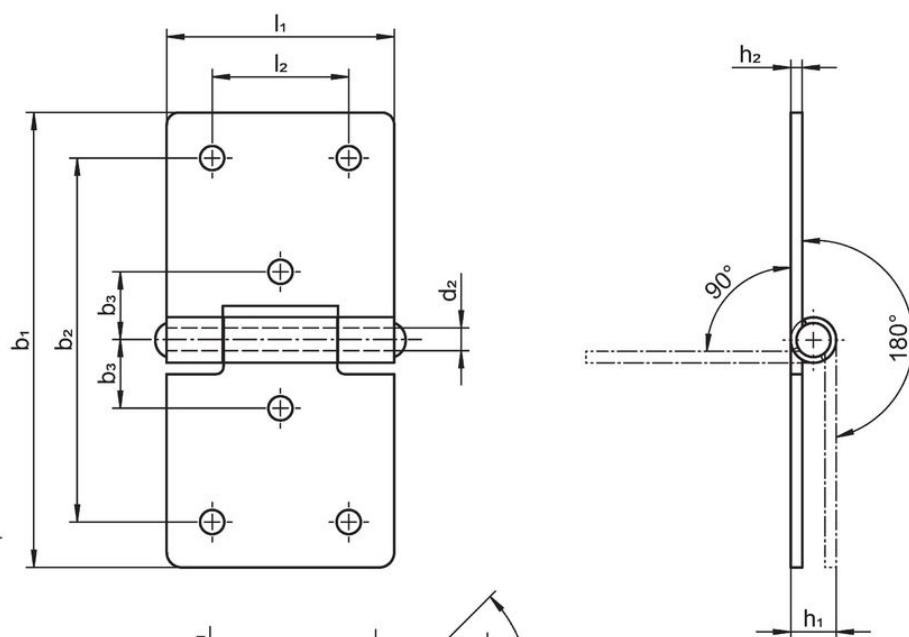
本體

- 不銹鋼 1.4301


軸

- 不銹鋼 1.4301

圖面



訂單資訊

b ₁	l ₁	尺寸			夾持力				品號
		d ₂	h ₁ ~	h ₂	F ₁ ~	F ₂ ~	F ₃ ~		
		[mm]			[N]			[g]	
沒有孔 – 相片 1, 不銹鋼									
100	50	6	10	2	1200	1600	700	99	25165.0005

遵守

符合 RoHS

符合指令 2011/65/EU 和指令 2015/863

不含 SVHC 物質

不含超過 0.1% w/w 的 SVHC 物質 - 截至 2024 年 6 月 27 日的 SVHC 清單。

不含 65 號提案物質

不包括 65 號提案物質

<https://www.P65Warnings.ca.gov/>

不含衝突礦物

本產品不含來自剛果民主共和國或鄰近國家的任何被指定為“衝突礦物”的物質，例如鈿、錫、金或鎢。