

## 絞鏈 · 鋅壓鑄，帶分度位置

25164.0105



### 產品描述

具有分度位置的鋅壓鑄絞鏈將門和蓋固定在固定位置。它可以避免意外的自動關閉或開啟。例如，在灌裝機器和設施時或在維護和修理期間，這是一個優勢。  
分度位置為  $-3^\circ$  和  $117^\circ$  的版本（圖 2）還可確保關閉時門或蓋以  $-3^\circ$  輕微壓靠外殼框架。  
這些鋅壓鑄絞鏈的特點是簡單而永恆的設計。

### 材質

#### 本體

- 鋅合金壓鑄、塑料塗層、黑色，近似 RAL 9005 亞光結構

#### 軸

- 不繡鋼 1.4305

#### 彈簧

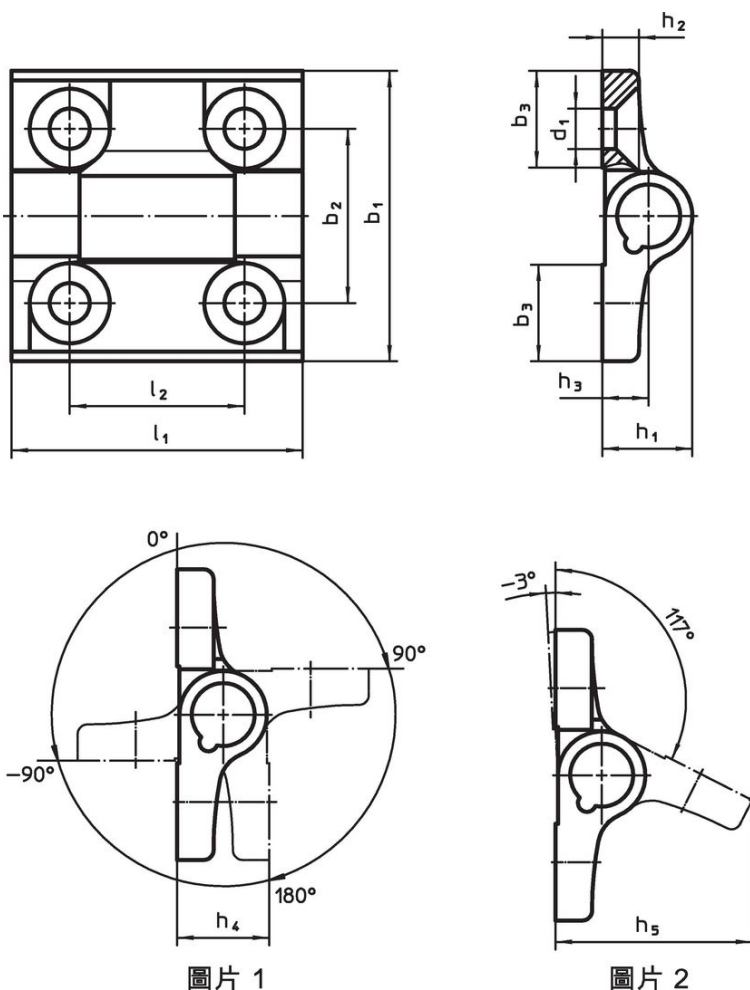
- 彈簧鋼絲

### 更多資訊

#### 更多產品

- 分隔板，用於絞鏈
- 螺紋板，用於絞鏈

### 圖面



圖片 1

圖片 2

### 訂單資訊

尺寸											max. [°C]	[g]	品號	
b <sub>1</sub>	l <sub>1</sub>	b <sub>2</sub>	b <sub>3</sub>	d <sub>1</sub>	h <sub>1</sub>	h <sub>2</sub>	h <sub>3</sub>	h <sub>4</sub>	h <sub>5</sub>	l <sub>2</sub>				
分度位置 $-90^\circ$ , $0^\circ$ , $90^\circ$ 與 $180^\circ$ – 相片 1, 鋅壓鑄, 黑色														
60	60	36	20	8,3	18,5	7,5	9,5	19	40,5	36	80	152	25164.0105	

## 遵守

### 符合 RoHS

符合指令 2011/65/EU 和指令 2015/863

### 不含 SVHC 物質

不含超過 0.1% w/w 的 SVHC 物質 - 截至 2024 年 6 月 27 日的 SVHC 清單。

### 不含 65 號提案物質

不包括 65 號提案物質

<https://www.P65Warnings.ca.gov/>

### 不含衝突礦物

本產品不含來自剛果民主共和國或鄰近國家的任何被指定為“衝突礦物”的物質，例如鈿、錫、金或鎳。