

絞鏈 · 鋅壓鑄，帶分度位置

25164.0005



產品描述

具有分度位置的鋅壓鑄絞鏈將門和蓋固定在固定位置。它可以避免意外的自動關閉或開啟。例如，在灌裝機器和設施時或在維護和修理期間，這是一個優勢。

分度位置為 -3° 和 117° 的版本（圖 2）還可確保關閉時門或蓋以 -3° 輕微壓靠外殼框架。這些鋅壓鑄絞鏈的特點是簡單而永恆的設計。

材質

本體

- 鋅壓鑄，表面塗裝，銀色，類似 RAL 9006，霧面

軸

- 不鏽鋼 1.4305

彈簧

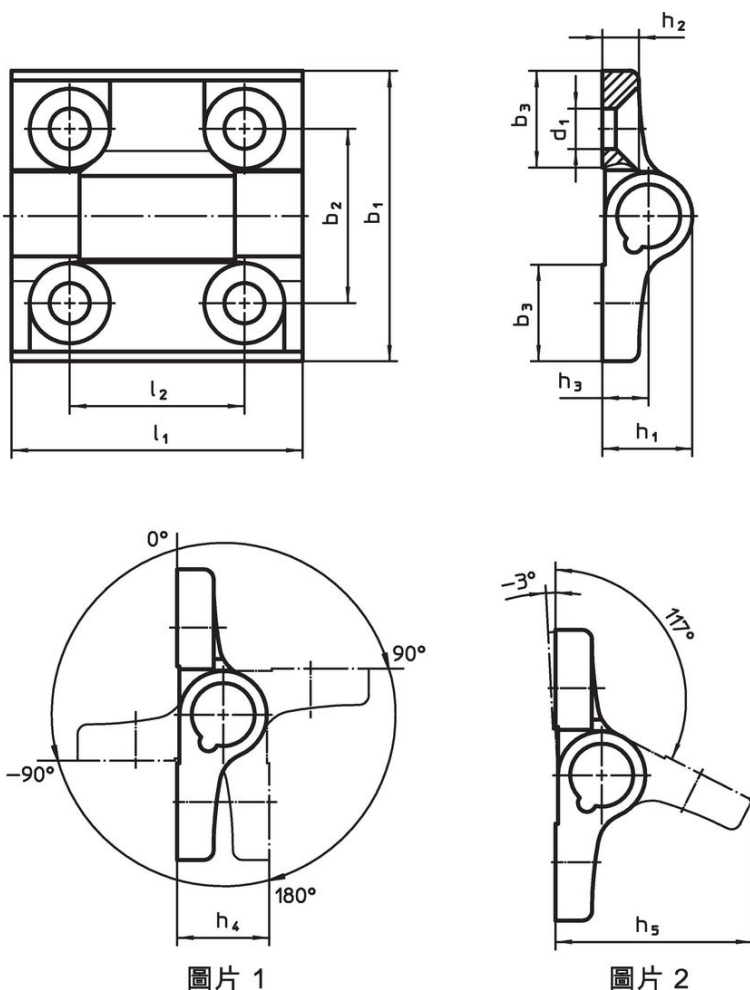
- 彈簧鋼絲

更多資訊

更多產品

- 分隔板，用於絞鏈
- 螺紋板，用於絞鏈

圖面



圖片 1

圖片 2

訂單資訊

尺寸											max. [°C]	[g]	品號	
b ₁	l ₁	b ₂	b ₃	d ₁	h ₁	h ₂	h ₃	h ₄	h ₅	l ₂				
分度位置 -90° , 0° , 90° 與 180° – 相片 1, 鋅壓鑄, 銀														
60	60	36	20	8,3	18,5	7,5	9,5	19	40,5	36	80	152	25164.0005	

遵守

符合 RoHS

含鉛 - 相容除了例外 6a / 6b / 6c.

含有 >0.1% w/w 的 SVHC 物質

含鉛 - SVHC [REACH] 清單截至 2024 年 6 月 27 日

包含 65 號提案的物質



接觸鉛會導致癌症和生殖危害。接觸鍊會導致癌症。

<https://www.P65Warnings.ca.gov/>

不含衝突礦物

本產品不含來自剛果民主共和國或鄰近國家的任何被指定為“衝突礦物”的物質，例如鈿、錫、金或鎢。