

絞鏈 · 不銹鋼，一側加長

25162.0160



產品描述

這些不銹鋼絞鏈的特點是設計緊湊。
絞鏈銷經過形狀配合壓制，因此適合在強烈振動和衝擊的情況下使用。
絞鏈部件的適當摩擦配對和潤滑可將磨損降至最低。
定心階梯的版本可避免高負載下的側向滑動，從而保護固定螺絲免受不可接受的側向力的影響。

材質

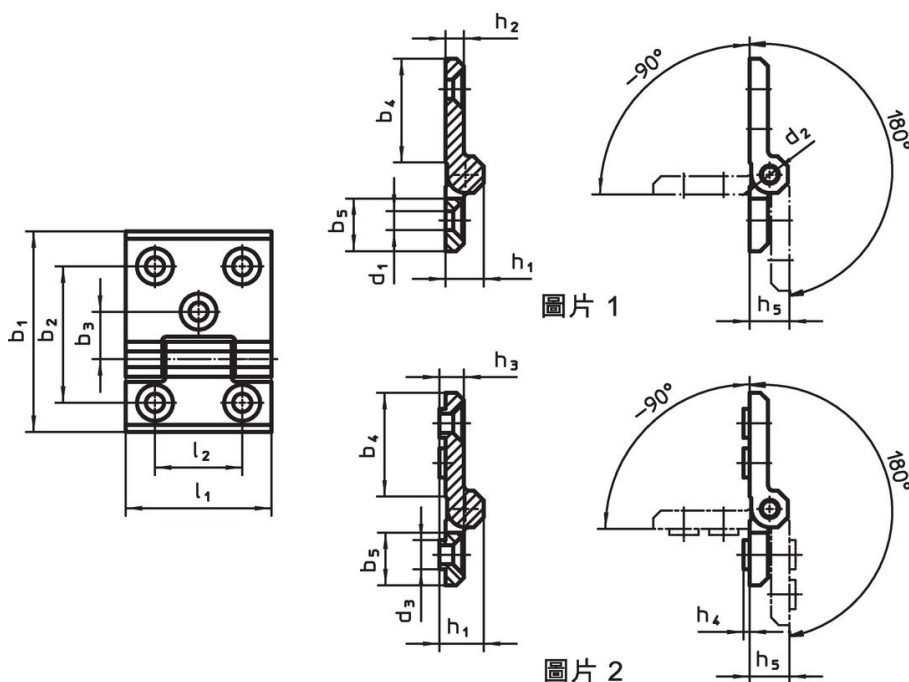
本體

- 不銹鋼 1.4405，塑料塗層，類似於 RAL 9005 的黑色，啞光結構

軸

- 不銹鋼

圖面



訂單資訊

尺寸															[g]	品號
b ₁	l ₁	b ₂	b ₃	b ₄	b ₅	d ₁	d ₂	d ₃	h ₁	h ₂	h ₃	h ₄	h ₅	l ₂		
一側帶有額外的安裝孔和定心插件 - 相片 2, 黑色																
63	50	43	15	34	21	6,3	6	9,5	12,5	6	6,5	2	13	30	142	25162.0160

遵守

符合 RoHS

符合指令 2011/65/EU 和指令 2015/863

不含 SVHC 物質

不含超過 0.1% w/w 的 SVHC 物質 - 截至 2024 年 1 月 23 日的 SVHC 清單。

不含 65 號提案物質

不包括 65 號提案物質

<https://www.P65Warnings.ca.gov/>

不含衝突礦物

本產品不含來自剛果民主共和國或鄰近國家的任何被指定為“衝突礦物”的物質，例如鉭、錫、金或鎳。