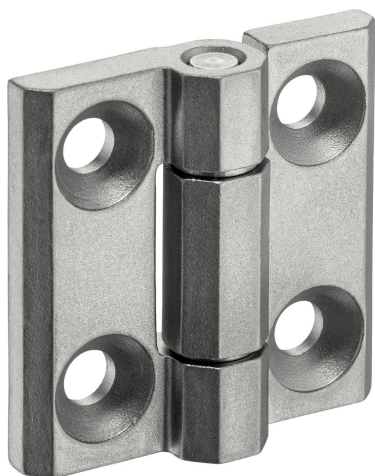


絞鏈 · 不銹鋼

25162.0035



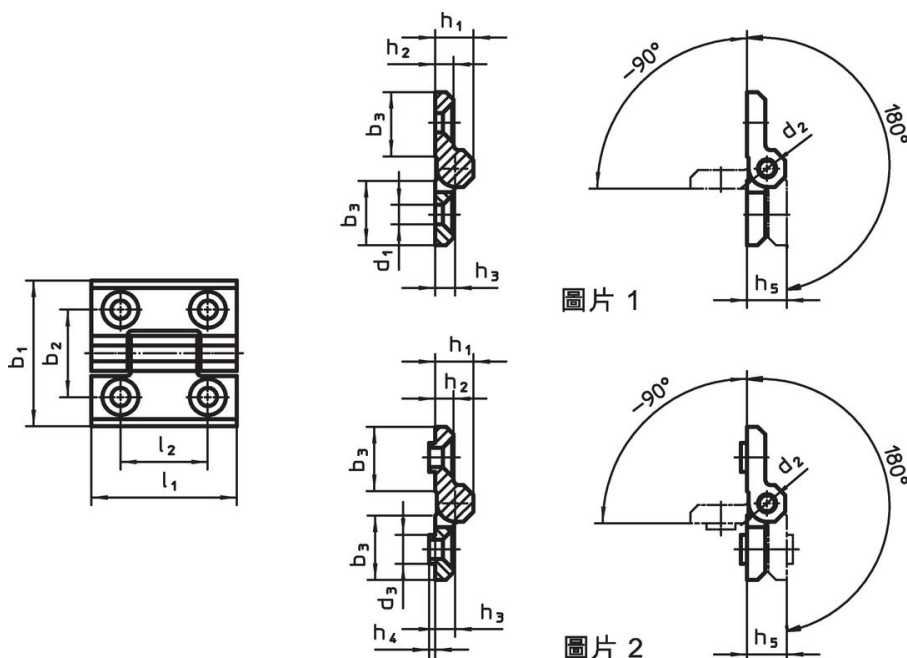
產品描述

這些不銹鋼絞鏈的特點是設計緊湊。  
絞鏈銷經過形狀配合壓制，因此適合在強烈振動和衝擊的情況下使用。  
絞鏈部件的適當摩擦配對和潤滑可將磨損降至最低。  
定心階梯的版本可避免高負載下的側向滑動，從而保護固定螺絲免受不可接受的側向力的影響。

材質

- 本體
- 不銹鋼 1.4405，啞光噴砂
- 軸
- 不銹鋼

圖面



訂單資訊

b <sub>1</sub>	l <sub>1</sub>	b <sub>2</sub>	b <sub>3</sub>	d <sub>1</sub>	d <sub>2</sub>	尺寸 d <sub>3</sub> [mm]	h <sub>1</sub>	h <sub>2</sub>	h <sub>3</sub>	h <sub>4</sub>	h <sub>5</sub>	l <sub>2</sub>	[g]	品號
50	50	30	21	6,3	6	9,5	12,5	6	6,5	2	13	30	109	25162.0035

無定心步驟 - 相片 1, 霧面

## 遵守

### 符合 RoHS

符合指令 2011/65/EU 和指令 2015/863

### 不含 SVHC 物質

不含超過 0.1% w/w 的 SVHC 物質 - 截至 2024 年 1 月 23 日的 SVHC 清單。

### 不含 65 號提案物質

不包括 65 號提案物質

<https://www.P65Warnings.ca.gov/>

### 不含衝突礦物

本產品不含來自剛果民主共和國或鄰近國家的任何被指定為“衝突礦物”的物質，例如鈿、錫、金或鎳。