

絞鏈 · 可調式的
25161.0305



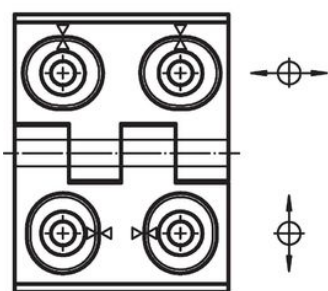
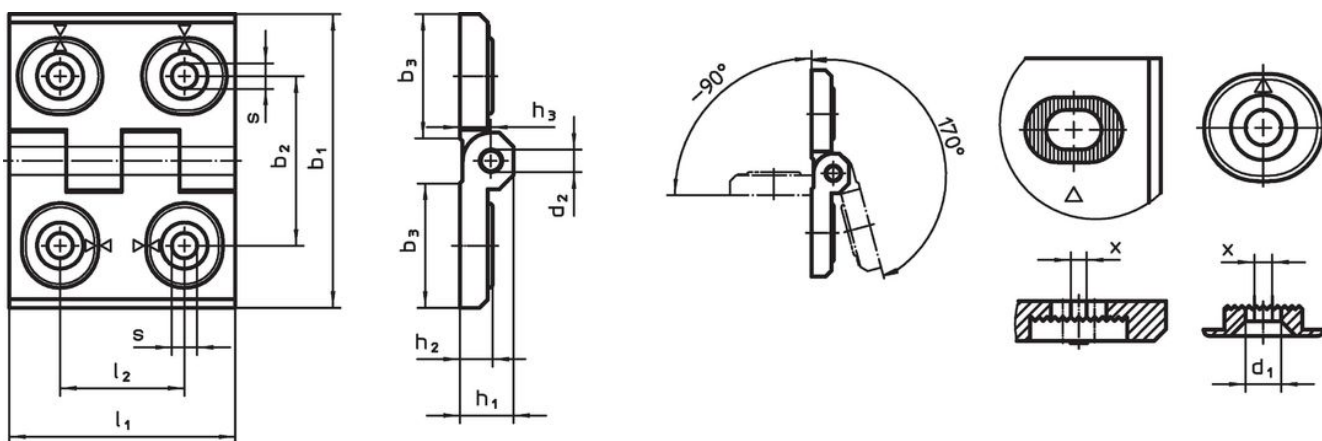
產品描述

透過以形狀配合和精細調節的方式移動調整襯套，可調整絞鏈可以水平或垂直定位。

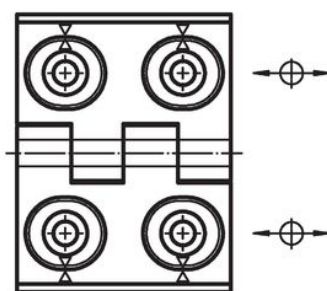
材質

- 本體
- 不銹鋼 1.4408，啞光噴砂
- 軸
- 不銹鋼

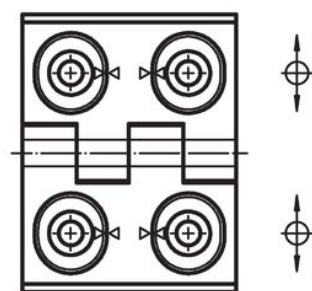
圖面



圖片 1



圖片 2



圖片 3

訂單資訊

尺寸 [mm]											[g]	品號
b ₁	l ₁	b ₂	b ₃	d ₁	d ₂	h ₁	h ₂	h ₃	l ₂	x		
寬度可調 - 相片 3, 不銹鋼												
40	52	30	22	4,5	4	9,5	6	5,5	22	1	82	25161.0305

遵守

符合 RoHS

符合指令 2011/65/EU 和指令 2015/863

不含 SVHC 物質

不含超過 0.1% w/w 的 SVHC 物質 - 截至 2024 年 1 月 23 日的 SVHC 清單。

不含 65 號提案物質

不包括 65 號提案物質

<https://www.P65Warnings.ca.gov/>

不含衝突礦物

本產品不含來自剛果民主共和國或鄰近國家的任何被指定為“衝突礦物”的物質，例如鉭、錫、金或鎳。