

絞鏈 · 可調式的

25161.0210



產品描述

透過以形狀配合和精細調節的方式移動調整襯套，可調整絞鏈可以水平或垂直定位。

材質

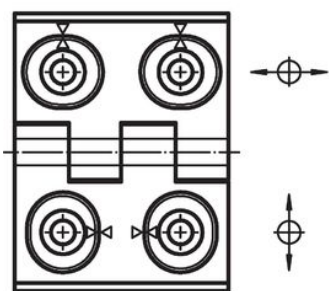
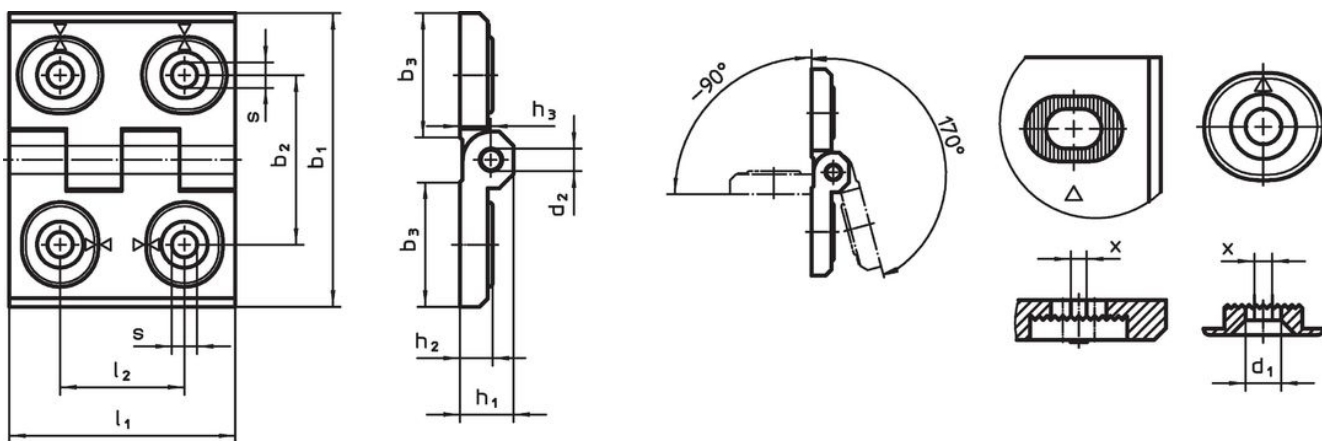
本體

- 鋅合金壓鑄、塑料塗層、黑色，近似 RAL 9005 亞光結構

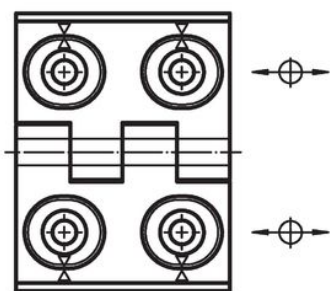
軸

- 不鏽鋼

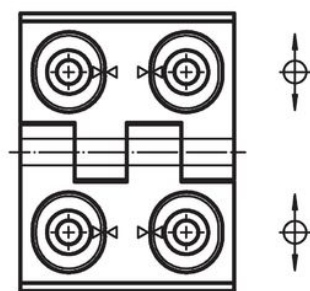
圖面



圖片 1



圖片 2



圖片 3

訂單資訊

尺寸											[g]	品號		
b <sub>1</sub>	l <sub>1</sub>	b <sub>2</sub>	b <sub>3</sub>	d <sub>1</sub>	d <sub>2</sub>	h <sub>1</sub>	h <sub>2</sub>	h <sub>3</sub>	l <sub>2</sub>	x				
寬度可調 - 相片 3, 鋅壓鑄, 黑色														
50	64	37	28	5,5	6	11,5	7	6,5	27	0,75	141	25161.0210		

## 遵守

### 符合 RoHS

符合指令 2011/65/EU 和指令 2015/863

### 不含 SVHC 物質

不含超過 0.1% w/w 的 SVHC 物質 - 截至 2024 年 6 月 27 日的 SVHC 清單。

### 不含 65 號提案物質

不包括 65 號提案物質

<https://www.P65Warnings.ca.gov/>

### 不含衝突礦物

本產品不含來自剛果民主共和國或鄰近國家的任何被指定為“衝突礦物”的物質，例如鈿、錫、金或鎳。