

停止塊·用於絞鏈

25160.0805



產品描述

擋塊被用於限制絞鍊樞紐的角度。亦可作為減幅阻擋元件。

材質

支持板

- 鋼熔模鑄造，鍍鋅，塑料塗裝，黑色 (接近色號 RAL 9005)，無光澤

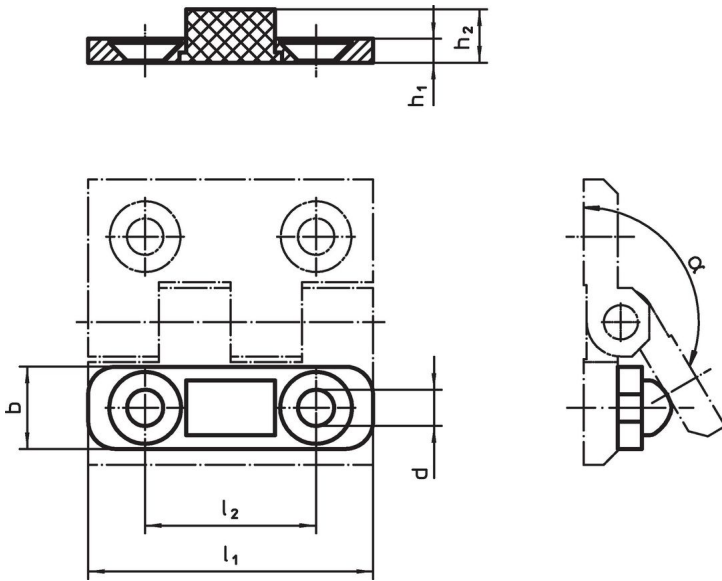
擋塊

- NBR

組裝

止動元件被旋入絞鏈中。

圖面



訂單資訊

尺寸						α	max.	[g]	品號
l_1	h_1	b	d	h_2	l_2	~	[°C]		
40	3,5	12	5,3	7,8	25	150°	120	7,1	25160.0805

遵守

符合 RoHS

符合指令 2011/65/EU 和指令 2015/863

不含 SVHC 物質

不含超過 0.1% w/w 的 SVHC 物質 - 截至 2024 年 6 月 27 日的 SVHC 清單。

不含 65 號提案物質

不包括 65 號提案物質

<https://www.P65Warnings.ca.gov/>

不含衝突礦物

本產品不含來自剛果民主共和國或鄰近國家的任何被指定為“衝突礦物”的物質，例如鉭、錫、金或鎢。