

螺紋板 · 用於絞鏈

25160.0720



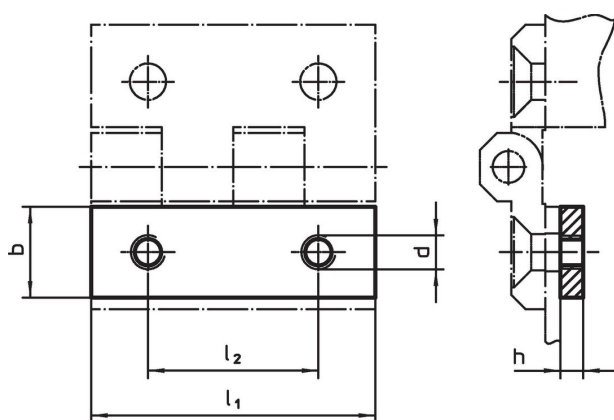
產品描述

螺紋板簡化了絞鍊的安裝流程，因不再需要額外的螺母以及華司。緊固時的反向支撐是不需要的。


材質

- 不鏽鋼 1.4301，無光澤，振動研磨

圖面



訂單資訊

l_1	b	尺寸 h [mm]	d	l_2	 [g]	品號
60	18	4	M8	36	29	25160.0720

遵守

符合 RoHS

符合指令 2011/65/EU 和指令 2015/863

不含 SVHC 物質

不含超過 0.1% w/w 的 SVHC 物質 - 截至 2024 年 6 月 27 日的 SVHC 清單。

不含 65 號提案物質

不包括 65 號提案物質

<https://www.P65Warnings.ca.gov/>

不含衝突礦物

本產品不含來自剛果民主共和國或鄰近國家的任何被指定為“衝突礦物”的物質，例如鈮、錫、金或鎢。