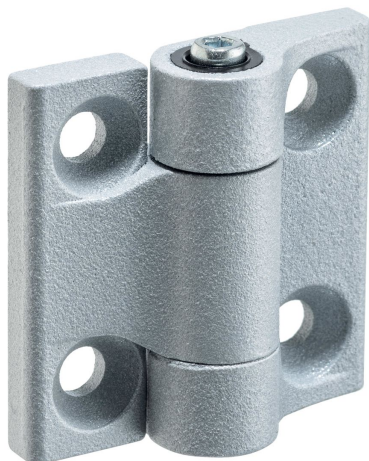


絞鏈 · 帶有可調整的摩擦阻力

25160.0410



產品描述

這些絞鏈的特徵是結構緊湊、穩定，並且能夠設定摩擦力。此設計確保絞鏈沒有間隙（無論是徑向還是軸向）。

材質

摩擦圓錐
• 得林塑膠

本體

• 鋅壓鑄，表面塗裝，銀色，類似 RAL 9006，霧面

絞鍊插銷

• 鋼，鍍鋅，鈍化

螺帽

• 鋼，鍍鋅，鈍化

組裝

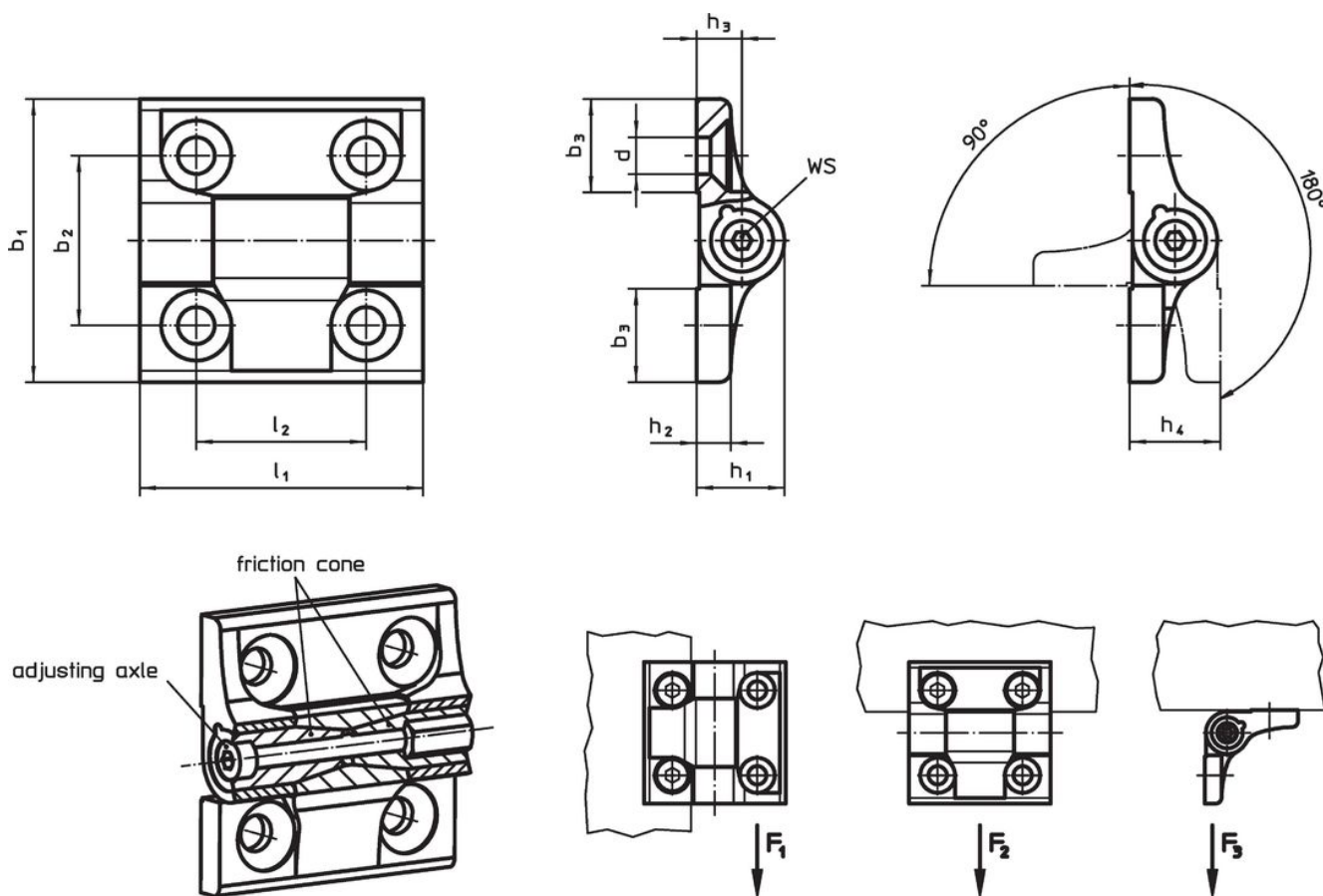
絞鏈在零件上的安裝。樞紐的絞鏈放鬆可以藉由鎖附或是放鬆絞鏈銷來調整。這將允許一個一致的煞車扭力被應用在所有的樞紐範圍。

更多資訊

更多產品

- 分隔板，用於絞鏈
- 螺紋板，用於絞鏈
- 停止塊，用於絞鏈

圖面



訂單資訊

尺寸											WS	荷重能力			絞鍊插銷		🌡️ max.	📦 [g]	品號
b ₁	b ₂	b ₃	d	h ₁	h ₂	h ₃	h ₄	l ₁	l ₂			徑向負載 承受能力 F ₁ max.	軸向負載 承受能力 F ₂ max.	荷重能力 F ₃ max.	起動扭力 max.	摩擦扭力			
[mm]											[mm]	[kN]			[Nm]		[°C]	[g]	
60	36	20	8,3	18,5	7,5	9,5	19	60	36	4	4,5	2	2,4	1,5	6,5	80	162	25160.0410	

遵守

符合 RoHS

含鉛 - 相容除了例外 6a / 6b / 6c.

含有 >0.1% w/w 的 SVHC 物質

含鉛 - SVHC [REACH] 清單截至 2024 年 1 月 23 日

包含 65 號提案的物質



接觸鉛會導致癌症和生殖危害。接觸鍊會導致癌症。

<https://www.P65Warnings.ca.gov/>

不含衝突礦物

本產品不含來自剛果民主共和國或鄰近國家的任何被指定為“衝突礦物”的物質，例如鉭、錫、金或鎢。