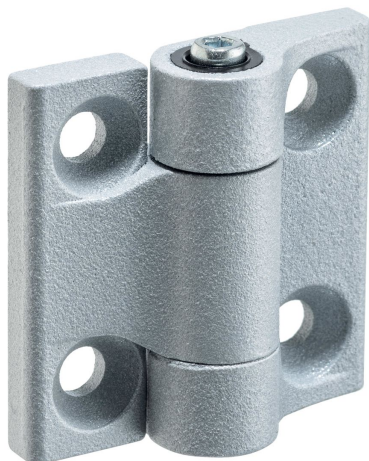


絞鏈 · 帶有可調整的摩擦阻力

25160.0400



產品描述

這些絞鏈的特徵是結構緊湊、穩定，並且能夠設定摩擦力。
此設計確保絞鏈沒有間隙（無論是徑向還是軸向）。

材質

摩擦圓錐

- 得林塑膠

本體

- 鋅壓鑄，表面塗裝，銀色，類似 RAL 9006，霧面

絞鍊插銷

- 鋼，鍍鋅，鈍化

螺帽

- 鋼，鍍鋅，鈍化

組裝

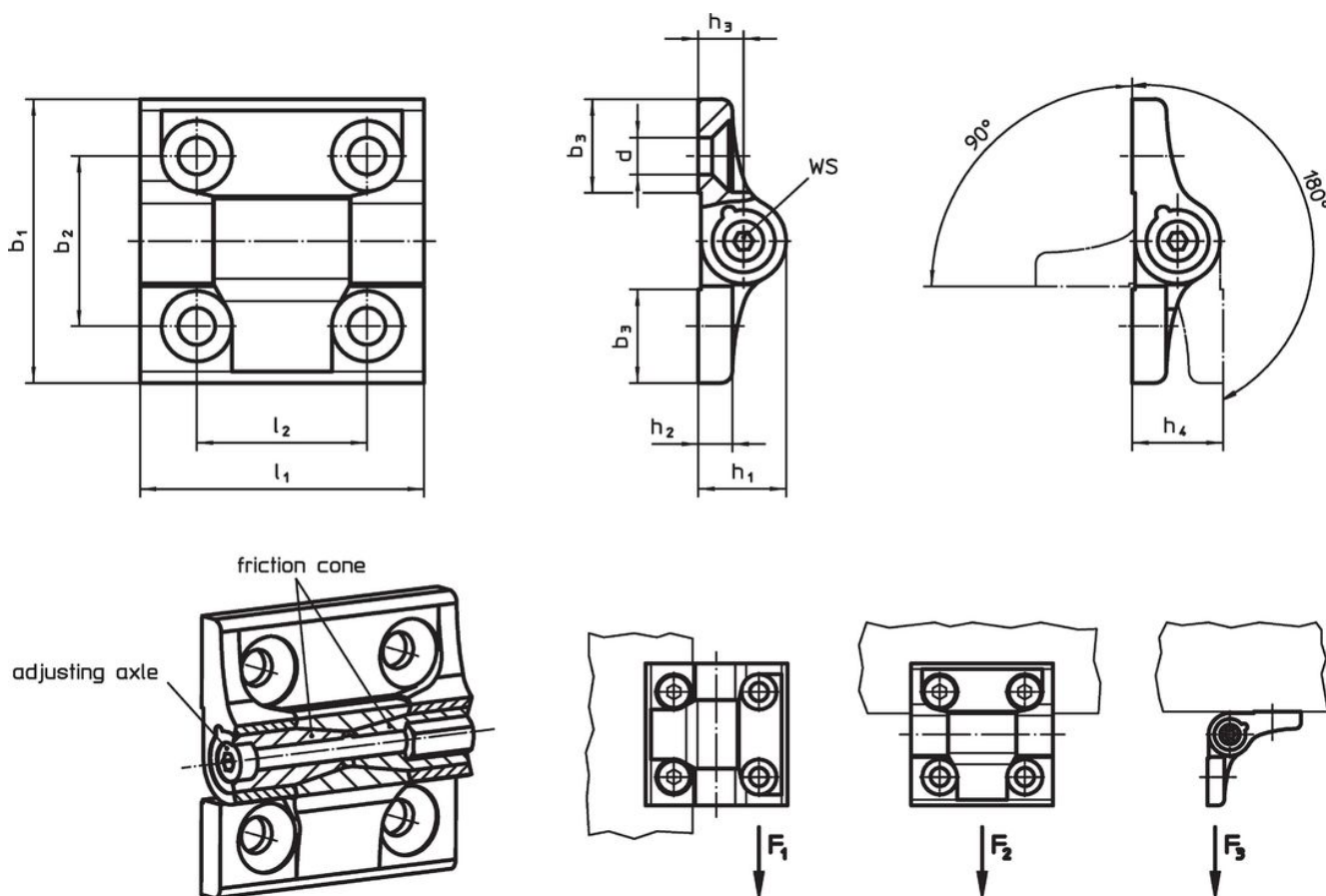
絞鏈在零件上的安裝。樞紐的絞鏈放鬆可以藉由鎖附或是放鬆絞鏈銷來調整。這將允許一個一致的煞車扭力被應用在所有的樞紐範圍。

更多資訊

更多產品

- 分隔板，用於絞鏈
- 螺紋板，用於絞鏈
- 停止塊，用於絞鏈

圖面



訂單資訊

| 尺寸 | | | | | | | | | | | WS | 荷重能力 | | | 絞鍊插銷 | | 🌡️ | 🏷️ | 品號 |
|----------------|----------------|----------------|-----|----------------|----------------|----------------|----------------|----------------|----------------|-----|--|--|--------------------------------|---------------|-------|------|------|------------|----|
| b ₁ | b ₂ | b ₃ | d | h ₁ | h ₂ | h ₃ | h ₄ | l ₁ | l ₂ | | 徑向負載 承受能力 F ₁ max. | 軸向負載 承受能力 F ₂ max. | 荷重能力 F ₃ max. | 起動 扭力 max. | 摩擦 扭力 | max. | | | |
| [mm] | | | | | | | | | | | [mm] | [kN] | | | [Nm] | | [°C] | [g] | |
| 40 | 25 | 13 | 5,3 | 13,5 | 5 | 7 | 14 | 40 | 25 | 2,5 | 2,4 | 1,2 | 1,5 | 0,5 | 2 | 80 | 55 | 25160.0400 | |

遵守

符合 RoHS

含鉛 - 相容除了例外 6a / 6b / 6c.

含有 >0.1% w/w 的 SVHC 物質

含鉛 - SVHC [REACH] 清單截至 2024 年 6 月 27 日

包含 65 號提案的物質



接觸鉛會導致癌症和生殖危害。接觸鍊會導致癌症。

<https://www.P65Warnings.ca.gov/>

不含衝突礦物

本產品不含來自剛果民主共和國或鄰近國家的任何被指定為“衝突礦物”的物質，例如鈾、錫、金或鎢。