

## 橡膠金屬緩衝器·腰部的

25151.0276



### 產品描述

用在馬達橡皮軸承, 壓縮機, 泵浦等。  
這些緩衝器的腰部形狀意味著與圓柱形橡膠金屬緩衝器相比, 側向力得到更好的阻尼。  
硬度為55 - 5°A。硬度 ( 40 - 5°邵氏A和70 - 5°邵氏A ) 的要求。

### 材質

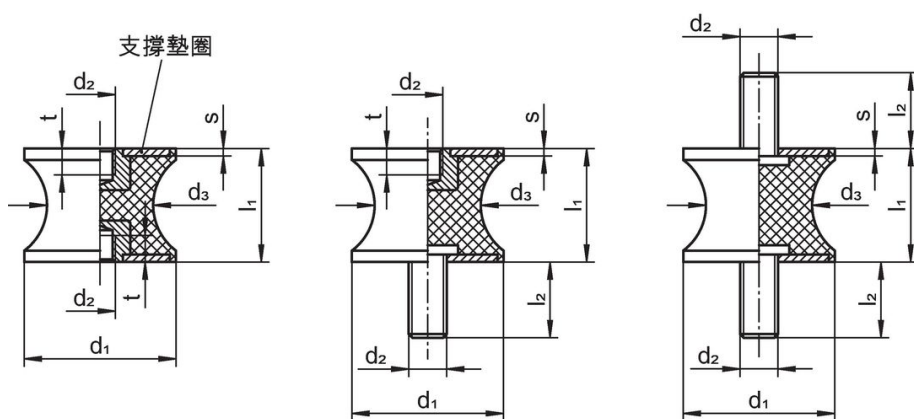
- 軸承墊片
- 鋼, 鍍鋅, 鈍化
- 螺紋襯套
- 鋼, 鍍鋅, 鈍化
- 本體
- 天然生橡膠, 黑色
- 螺絲
- 鋼, 鍍鋅, 鈍化

### 更多資訊

### 注意事項

在壓縮負荷下, 尺寸  $d_3$  不超過直徑  $d_1$ 。

### 圖面



唛燭 1

唛燭 2

唛燭 3

### 訂單資訊

尺寸							彈簧比率 R [N/mm]	荷重能力 max. [N]	彈簧範圍 [mm]	溫度		重量 [g]	品號
$d_1$	$l_1$	$d_2$ [mm]	$d_3$	$l_2$	s	min				max. [°C]			
帶有螺絲在兩端 - 相片 3													
75	40	M12	60	37	3	361	3610	10	-30	80	380	25151.0276	

## 遵守

### 符合 RoHS

符合指令 2011/65/EU 和指令 2015/863

### 不含 SVHC 物質

不含超過 0.1% w/w 的 SVHC 物質 - 截至 2024 年 6 月 27 日的 SVHC 清單。

### 不含 65 號提案物質

不包括 65 號提案物質

<https://www.P65Warnings.ca.gov/>

### 不含衝突礦物

本產品不含來自剛果民主共和國或鄰近國家的任何被指定為“衝突礦物”的物質，例如鈹、錫、金或鎳。