

## 橡膠金屬緩衝器 · waisted

25151.0253



### 產品描述

用在馬達橡皮軸承, 壓縮機, 泵浦等。

The waisted shape of these buffers means that the lateral forces are better damped compared to cylindrical rubber-metal buffers.

硬度為55 - 5°A。硬度 ( 40 - 5°邵氏A和70 - 5°邵氏A ) 的要求。

### 材質

軸承墊片

- 鋼, 鍍鋅, 鈍化

螺紋襯套

- 鋼, 鍍鋅, 鈍化

本體

- 天然生橡膠, 黑色

螺絲

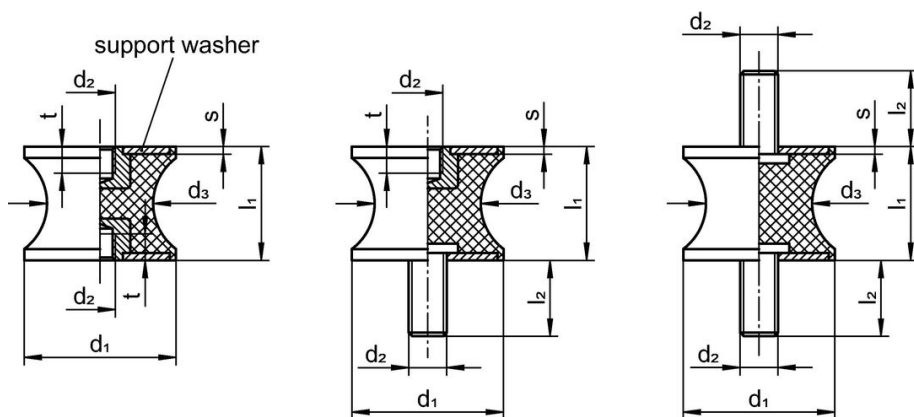
- 鋼, 鍍鋅, 鈍化

### 更多資訊

### 注意事項

Under compressive load, the dimension  $d_3$  does not exceed the diameter  $d_1$ .

### 圖面



picture 1

picture 2

picture 3

### 訂單資訊

尺寸							彈簧比率 R [N/mm]	荷重能力 max. [N]	彈簧範圍 [mm]	溫度		重量 [g]	品號
$d_1$	$l_1$	$d_2$ [mm]	$d_3$	$l_2$	s	min				max. [°C]			
帶有螺絲在兩端 - 相片 3													
50	30	M10	42	28	2	203	1523	7,5	-30	80	184	25151.0253	

## 遵守

### 符合 RoHS

符合指令 2011/65/EU 和指令 2015/863

### 不含 SVHC 物質

不含超過 0.1% w/w 的 SVHC 物質 - 截至 2024 年 1 月 23 日的 SVHC 清單。

### 不含 65 號提案物質

不包括 65 號提案物質

<https://www.P65Warnings.ca.gov/>

### 不含衝突礦物

本產品不含來自剛果民主共和國或鄰近國家的任何被指定為“衝突礦物”的物質，例如鈿、錫、金或鎢。