

橡膠金屬緩衝器·腰部的

25151.0209



產品描述

用在馬達橡皮軸承, 壓縮機, 泵浦等。
這些緩衝器的腰部形狀意味著與圓柱形橡膠金屬緩衝器相比, 側向力得到更好的阻尼。
硬度為55 - 5°A。硬度 (40 - 5°邵氏A和70 - 5°邵氏A) 的要求。

材質

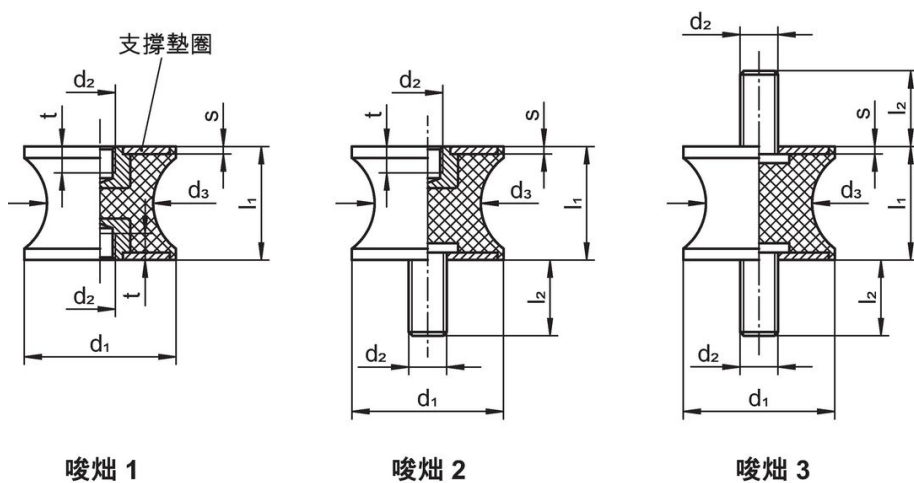
- 軸承墊片
- 鋼, 鍍鋅, 鈍化
- 螺紋襯套
- 鋼, 鍍鋅, 鈍化
- 本體
- 天然生橡膠, 黑色
- 螺絲
- 鋼, 鍍鋅, 鈍化

更多資訊

注意事項

在壓縮負荷下, 尺寸 d_3 不超過直徑 d_1 。

圖面



訂單資訊

| 尺寸 | | | | | | 彈簧比率 R [N/mm] | 荷重能力 max. [N] | 彈簧範圍 [mm] | 溫度 | | 重量 [g] | 品號 |
|----------------|-------|---------------|-------|-------|---|------------------|---------------------|--------------|-------------|------|-----------|------------|
| d_1 | l_1 | d_2 [mm] | d_3 | l_2 | s | | | | min [°C] | max. | | |
| 帶有螺絲在兩端 - 相片 3 | | | | | | | | | | | | |
| 15 | 15 | M4 | 12 | 10 | 2 | 43 | 163 | 3,75 | -30 | 80 | 14 | 25151.0209 |

遵守

符合 RoHS

符合指令 2011/65/EU 和指令 2015/863

不含 SVHC 物質

不含超過 0.1% w/w 的 SVHC 物質 - 截至 2024 年 6 月 27 日的 SVHC 清單。

不含 65 號提案物質

不包括 65 號提案物質

<https://www.P65Warnings.ca.gov/>

不含衝突礦物

本產品不含來自剛果民主共和國或鄰近國家的任何被指定為“衝突礦物”的物質，例如鈿、錫、金或鎳。