

橡膠金屬緩衝器·腰部的

25151.0141



產品描述

用在馬達橡皮軸承, 壓縮機, 泵浦等。
這些緩衝器的腰部形狀意味著與圓柱形橡膠金屬緩衝器相比, 側向力得到更好的阻尼。
硬度為55 - 5°A。硬度 (40 - 5°邵氏A和70 - 5°邵氏A) 的要求。

材質

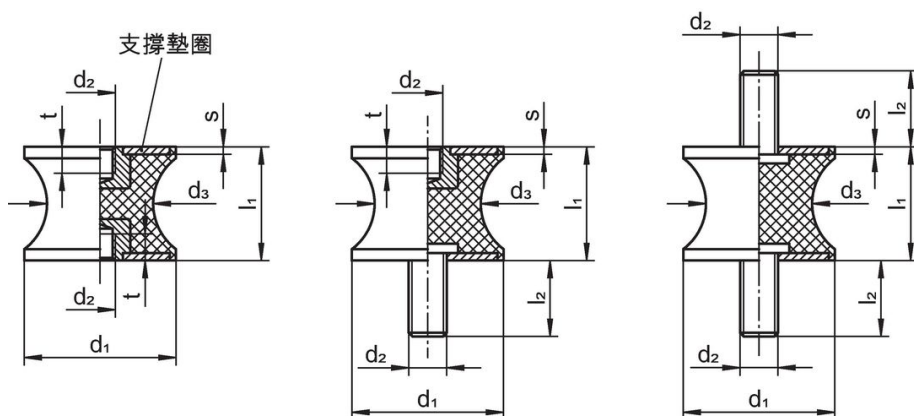
- 軸承墊片
- 鋼, 鍍鋅, 鈍化
- 螺紋襯套
- 鋼, 鍍鋅, 鈍化
- 本體
- 天然生橡膠, 黑色
- 螺絲
- 鋼, 鍍鋅, 鈍化

更多資訊

注意事項

在壓縮負荷下, 尺寸 d_3 不超過直徑 d_1 。

圖面



圖面 1

圖面 2

圖面 3

訂單資訊

尺寸							彈簧比率 R	荷重能力 max.	彈簧範圍	溫度		重量	品號
d_1	l_1	d_2	d_3	l_2	s	t				min	max.		
[mm]							[N/mm]	[N]	[mm]	[°C]			
適用於下列尺寸的組立工具 – 相片 2													
40	25	M8	30	23	2	8	510	3188	6,25	-30	80	69	25151.0141

遵守

符合 RoHS

符合指令 2011/65/EU 和指令 2015/863

不含 SVHC 物質

不含超過 0.1% w/w 的 SVHC 物質 - 截至 2024 年 6 月 27 日的 SVHC 清單。

不含 65 號提案物質

不包括 65 號提案物質

<https://www.P65Warnings.ca.gov/>

不含衝突礦物

本產品不含來自剛果民主共和國或鄰近國家的任何被指定為“衝突礦物”的物質，例如鈹、錫、金或鎳。