

## 橡膠金屬緩衝器 · waisted

25151.0122



### 產品描述

用在馬達橡皮軸承, 壓縮機, 泵浦等。

The waisted shape of these buffers means that the lateral forces are better damped compared to cylindrical rubber-metal buffers.

硬度為55 - 5°A。硬度 ( 40 - 5°邵氏A和70 - 5°邵氏A ) 的要求。

### 材質

軸承墊片

- 鋼, 鍍鋅, 鈍化

螺紋襯套

- 鋼, 鍍鋅, 鈍化

本體

- 天然生橡膠, 黑色

螺絲

- 鋼, 鍍鋅, 鈍化

### 更多資訊

### 注意事項

Under compressive load, the dimension d3 does not exceed the diameter d1.

### 圖面

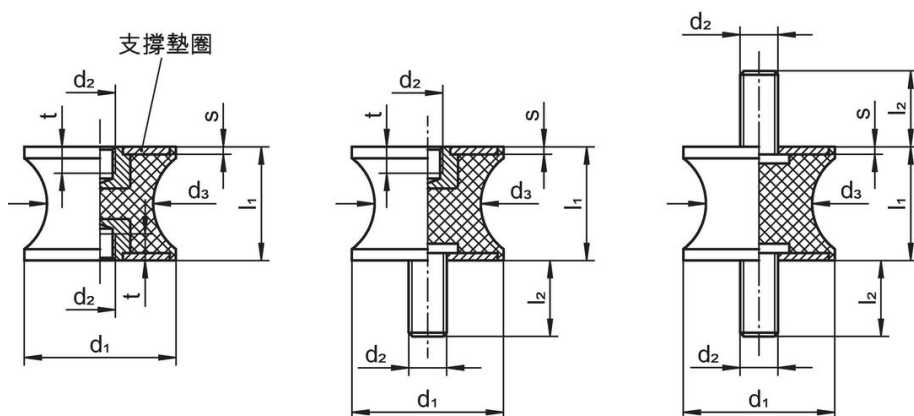


圖 1

圖 2

圖 3

### 訂單資訊

尺寸							彈簧 比率 R	荷重能力 max.	彈簧範圍	溫度		重量	品號
d <sub>1</sub>	l <sub>1</sub>	d <sub>2</sub>	d <sub>3</sub>	l <sub>2</sub>	s	t				min	max.		
[mm]							[N/mm]	[N]	[mm]	[°C]			
適用於下列尺寸的組立工具 – 相片 2													
20	15	M6	14	18	2	6	96	360	3,75	-30	80	17	25151.0122

## 遵守

### 符合 RoHS

符合指令 2011/65/EU 和指令 2015/863

### 不含 SVHC 物質

不含超過 0.1% w/w 的 SVHC 物質 - 截至 2024 年 6 月 27 日的 SVHC 清單。

### 不含 65 號提案物質

不包括 65 號提案物質

<https://www.P65Warnings.ca.gov/>

### 不含衝突礦物

本產品不含來自剛果民主共和國或鄰近國家的任何被指定為“衝突礦物”的物質，例如鈹、錫、金或鎳。