

## 矽氧樹脂終點停止緩衝 · 截頂圓錐樣式

25151.0050



### 產品描述

因為高純度原料的關係，這個版本適用於所有有衛生需求的應用 (例如食品工業)。被用作一個彈性止端，軸承腳等。  
終端止動緩衝器是由矽氧橡膠製成，較一般的橡膠材質有更大的溫度使用範圍。硬度為55 - 5°A。硬度 ( 40 - 5°邵氏A和70 - 5°邵氏A ) 的要求。

### 材質

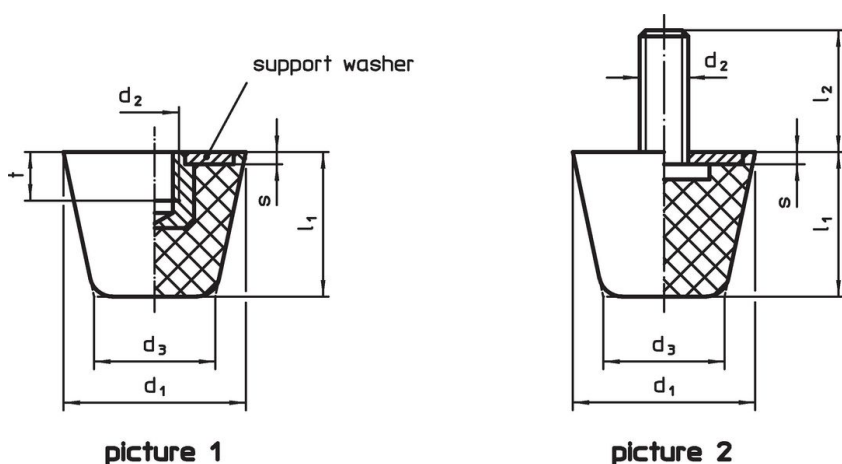
- 軸承墊片
- 不銹鋼 1.4301
- 螺紋襯套
- 不銹鋼 1.4301
- 本體
- 矽氧橡膠

### 更多資訊

#### 更多產品

- 橡膠終端止動緩衝器, 截頂圓錐樣式

### 圖面



picture 1

picture 2

### 訂單資訊

尺寸							彈簧比率 R ~ [N/mm]	荷重能力 max. [N]	彈簧範圍 ~ [mm]	溫度		重量 [g]	品號
d <sub>1</sub>	d <sub>2</sub>	d <sub>3</sub> [mm]	l <sub>1</sub>	s	t	min				max. [°C]			
有母牙 - 相片 1													
50	M10	32	43	2	10	148	1580	10,7	-30	200	94	25151.0050	

### 遵守

#### 符合 RoHS

符合指令 2011/65/EU 和指令 2015/863

#### 不含 SVHC 物質

不含超過 0.1% w/w 的 SVHC 物質 - 截至 2024 年 1 月 23 日的 SVHC 清單。

#### 不含 65 號提案物質

不包括 65 號提案物質

<https://www.P65Warnings.ca.gov/>

#### 不含衝突礦物

本產品不含來自剛果民主共和國或鄰近國家的任何被指定為“衝突礦物”的物質，例如鉍、錫、金或鎢。